

電源の確保と配線

グランデ	ファミリー	DXアバンティ	DX禪	DXファイナウッド	ファミロング	ファミスリム	コンパクト
			ジュニア	モアSプラス	モアSウェルスペース	モアSロング	モアSスタンダード

エレベーター専用ブレーカーの選定

- 主幹ブレーカーはインバーター適合品の漏電ブレーカーとしてください。
- エレベーター専用のブレーカーを用意してください。定格は下表としてください。

ブレーカー容量

駆動用	照明用
30A(200V)	10A(100V)

電源設備容量

機種	定員	出入口方向	電源設備容量
スイ〜とホームS グランデ/ファミリー/DXアバンティ/DX禪/DXファイナウッド/ファミロング/スイ〜とモアS プラス/ウェルスペース/ロング/スタンダード	3名	共通	6.0kVA
スイ〜とホームS ファミスリム	3名	一方向	5.1kVA
スイ〜とホームS コンパクト	2名	一方向	4.5kVA
スイ〜とホームS ジュニア	2名	一方向	4.5kVA

※電源電圧の変動は±10%以内、電圧不平衡率5%以内を保つよう電源を設置願います。
 ※記載の値は据付状況、現地の実際の電圧、気温などにより変動しますので、あくまで目安となります。



注意

主幹ブレーカーの容量は、充分に余裕をもって選定してください。容量に余裕がないと、主幹ブレーカトリップが発生し、エレベーターが急停止する恐れがあります。またアース(D種接地)は必ず用意し、全てエレベーター専用としてください。



注意

お客様と電力会社とのご契約において、使用できる最大電流の上限(以降、契約電流)を設定する場合は、他の電気機器類のご使用を考慮した上で、十分余裕を持った値としてください。契約電流に十分余裕がない場合、リミッター(アンペアブレーカーやスマートメーター等)の上限を超過し、電力供給が断たれ、エレベーターが急停止する恐れがあります。また、契約電流は、電力会社によっては100V換算での数値となっている場合があります。エレベーターの駆動用電源は200Vであり、100V換算では2倍のアンペア数が必要となりますのでご注意ください。



注意

高圧または特別高圧で受電する場合は、経済産業省で定める「高圧または特別高圧で受電する需要家の高調波抑制対策ガイドライン」に沿った対応が必要となります。ガイドライン対応時にエレベーターの回路種別番号、換算係数などが必要な場合には、当社までお問い合わせください。高調波抑制対策としてエレベーターでの対策が必要となる場合には、当社までお問い合わせください。

火災時管制運転(オプション)線

オプションご採用の場合は、自動火災報知設備^{※1}の受信機または火災報知器からの移報接点(無電圧A接点^{※2})を昇降路内に供給してください。各接点を並列に接続した線(2芯)が必要です。(80ページをご参照ください)
 線引出し長さ:2m[ファミスリム:6m]
 電線:被覆ケーブル(2芯)
 単線φ0.9mm以上
 エレベーター側からの印加電圧:DC24V(50mA程度)
 ※1 自動火災報知設備とは、火災報知器、受信機、中継機から構成されるシステムタイプの警報装置です。
 ※2 無電圧A接点とは常時開放している接点で、短絡する(信号を受ける)と通報動作に入る接点です。
 ※3 引込まれた線の先の端が分かるようにしてください。
 ※4 自動火災報知設備または火災報知器の設置場所については、消防法および条例に従い適切な場所に設置してください。詳しくは、所轄の消防署、行政庁にお問い合わせください。(80ページをご参照ください)

ルーム内防犯カメラ(オプション^{※9})線、配管

居室内設置モニターから昇降路内に供給し、BNCコネクタプラグ^{※8}を配線の末端に施工してください。
 線引出し長さ:2m
 電線:同軸ケーブル
 配管:配管径は下表に示すケーブルの太さに適合する径(現地一任)

客先同軸ケーブル配線長さ	客先同軸ケーブルの太さ
130mまで	5C-2V以上
130mを超え170m以下	7C-2V以上
170mを超え200m以下	10C-2V以上

※8 BNCコネクタプラグ:BNC777-P:多治見無線電気相当(電気・電話工事)引出し同軸ケーブルにBNCコネクタプラグを施工してください。
 ※9 「スイ〜とモアS プラス」のみ対象です。

ビット内点検用コンセント^{※10}

単相100V
 器具:コンセント100V用
 ※10 ビット内にコンセントの設置が必要となる場合があります。詳しくは所轄の行政庁へお問い合わせください。

電源・電話線引き込み位置

- 最下階昇降路内の壁に、電源と電話線を支給してください。

照明用電源

単相100V
 線引出し長さ:2m[ファミスリム:6m]
 電線:単線φ1.6mm以上または、より線2.0mm²以上

駆動用電源

単相200Vアース付き(D種接地)
 線引出し長さ:2m(アース線含む3芯)[ファミスリム:6m]
 電線:単線φ2.6mm以上または、より線5.5mm²以上

電話線、インターホン線及び非常放送用配線

昇降路の最下階側面壁に中継ボックスを設置してください。中継ボックス部接続詳細は79ページをご参照ください。

電話線用配管

昇降路までの配管を施工し、電話線(局線)を配線してください。

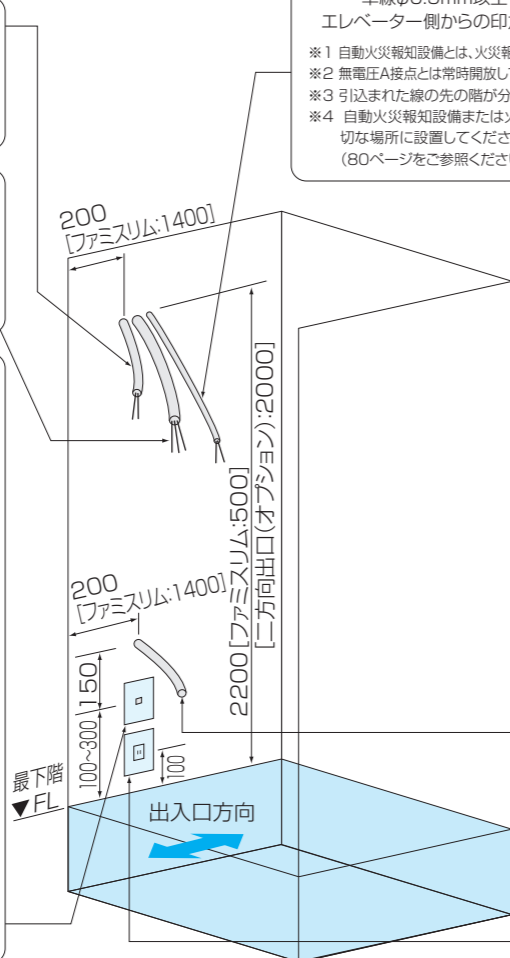
インターホン線^{※5※6}

線引出し長さ:1m
 電線:被覆ケーブル(6芯以上)
 単線φ0.9mm以上

非常放送用配線(オプション^{※7})

電線:単線(線径は音声信号出力に適合する線 3芯)

- ※5 「スイ〜とモアS プラス、ウェルスペース」は標準装備、「スイ〜とモアS ロング、スタンダード」はオプションです。
- ※6 施設の管理者が24時間対応できる場合を除き、電話機と併設となります。
- ※7 「スイ〜とホームS ファミスリム、ジュニア」は対象外です。

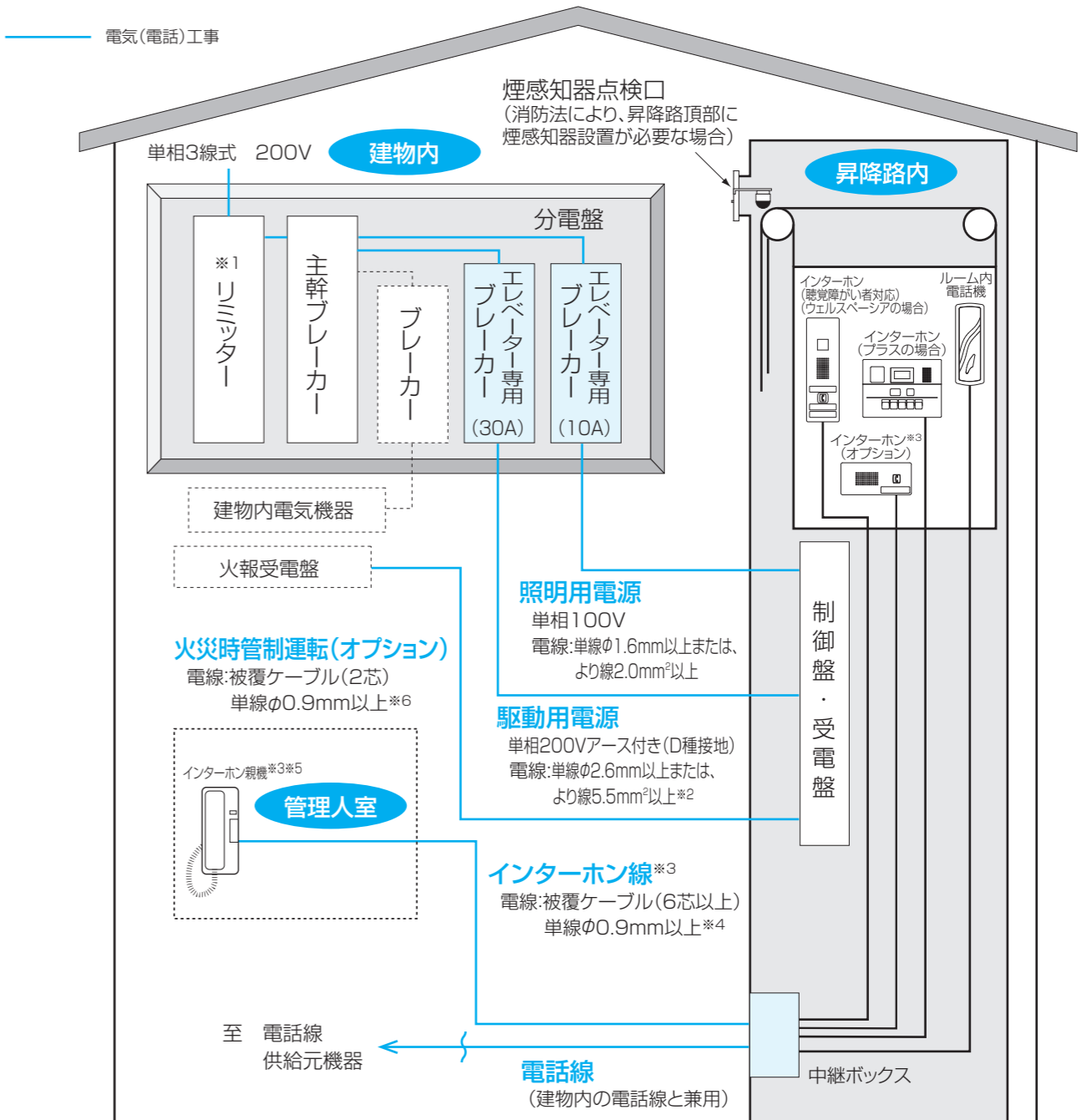


電気・電話工事配線図



警告

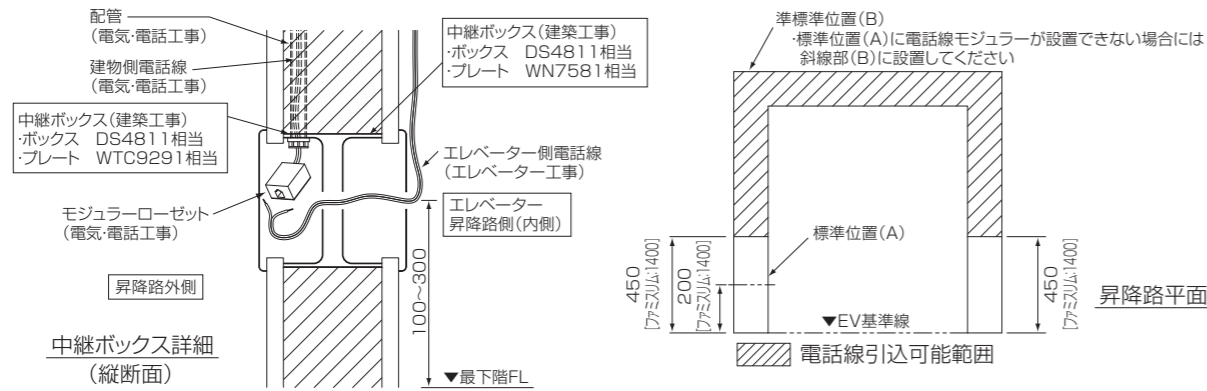
エレベーター用の電源は必ず下図に従ってください。守られない場合、エレベーターが損傷、誤作動する恐れがあります。



- ※1 電力会社規定により分電盤外となることがあります。また、アンペアブレーカーやスマートメーター等が設置されている場合があります。
- ※2 分電盤までの電線総長さが20mを超えないようにしてください。20mを超える場合は、(一社)日本電気協会の内線規定に従い電線サイズを変更してください。
- ※3 「スイ〜とモアS プラス、ウェルスペース」は標準装備、「スイ〜とモアS ロング、スタンダード」はオプションです。
- ※4 管理人室までの電線総長さが90mを超えないようにしてください。
- ※5 インターホン親機設置位置に中継ボックス(建築工事:DS4811相当)を施工してください。
- ※6 配線の芯数については、77ページをご参照ください。

中継ボックス部の設置と配線について

昇降路の最下階側壁に中継ボックスを設置してください(電気・電話工事)。エレベーター工事にて昇降路外側の中継ボックスまで電話線を配線します。電話工事では引込んだモジュラーローゼットに接続してください。エレベーター工事より先に電話工事を施工する時には、この部分の接続をエレベーター工事にて行います。インターホン(オプション)ならびに非常放送用スピーカー(オプション)をご採用の場合も同様に中継ボックスまで配線してください。



煙感知器に関する規定について

消防法により、自動火災報知設備を設置しなければならない建築物が下記のように定められています。

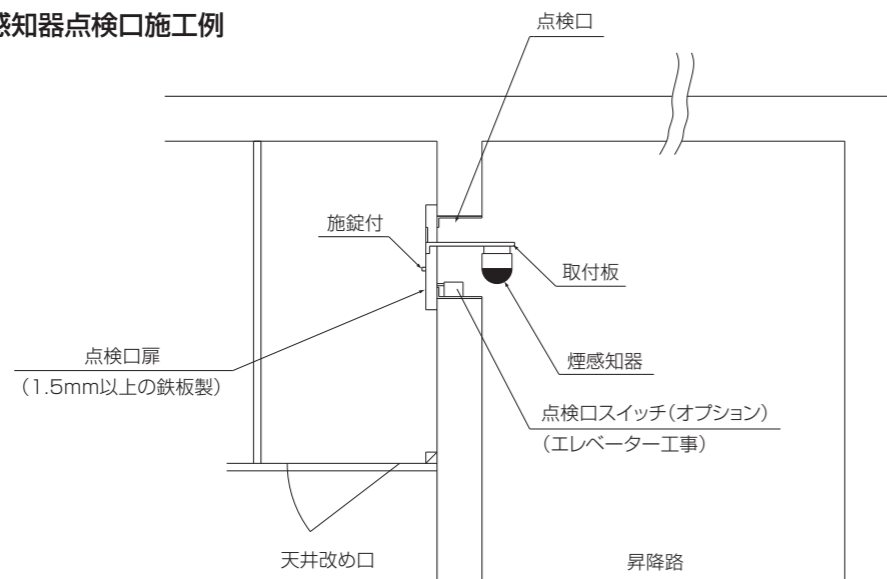
建築物用途(※)	建築物規模
病院、老人短期入所施設、養護老人ホーム等	延べ面積に関わらず
診療所(入院施設を有しない)	延べ面積 \geq 300 m^2
老人デイサービスセンター、老人福祉センター等(入居や宿泊させるものを除く)	
寄宿舎、下宿又は共同住宅	延べ面積 \geq 500 m^2

※建築物用途は一例を示します。詳しくは所轄行政庁へお問い合わせください。

煙感知器点検口の設置について

消防法ならびに条例により、火災報知設備の中の一つである煙感知器を、昇降路頂部に設置する場合、エレベーターの運行に支障を与えることなく、保守点検が容易に行うことができる点検口を設けてください。また、点検口には安全スイッチ及び、鍵(ネジも可、但し蝶ネジは不可)を取り付けるなどの措置を行い、点検者の安全を確保するため、点検口扉が開いた時は、エレベーターの動力を切り、動かないようにしてください。詳しくは当社までお問い合わせください。

煙感知器点検口施工例

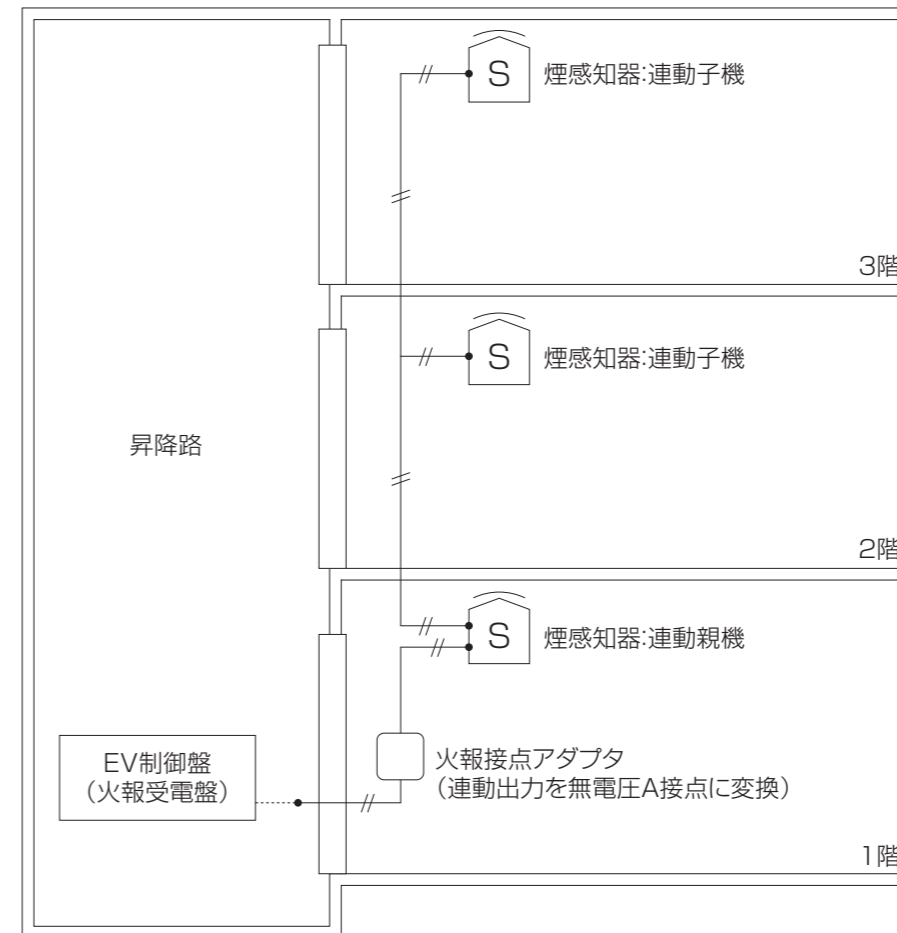


火災報知器のご選定について

感知器と警報部が一体となった単独タイプの火災報知器をご選定される場合には、エレベーターの火災時管制運転用の移報接点(無電圧A接点)が供給できる移報接点付タイプを必ず選定してください。

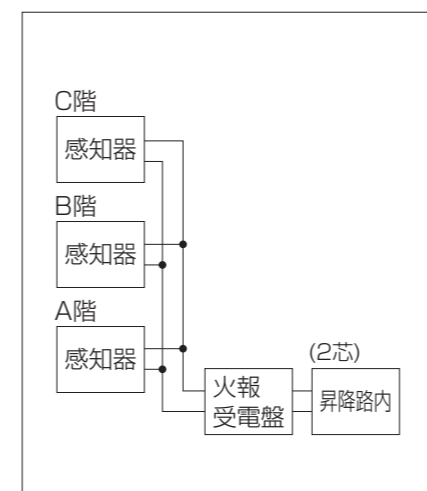
火災報知器の移報接点の供給について

火災時管制運転(オプション)をご採用の場合は、自動火災報知設備の受信機または火災報知器(無電圧A接点)を昇降路内に供給してください。



上図は連動型の火災報知器接点の供給方法の一例を示します。機器の取付や配線方法などは、ご採用の火災報知器メーカーにお問い合わせください。

<配線例>



電源の確保と配線

エレベーター専用ブレーカーの選定

- 主幹ブレーカーはインバーター適合品の漏電ブレーカーとしてください。
- エレベーター専用のブレーカーを用意してください。定格は右表としてください。

<ブレーカー容量と電源設備容量>

機種	定員	速度 (m/min)	出入口方向	エレベーター専用ブレーカー容量		電源設備容量
				駆動用	照明用	
Rメート	3名	30	一方向	20A	10A	3.8kVA

※電源電圧の変動は±10%以内、電圧不平衡率5%以内を保つよう電源を設置願います。
 ※記載の値は据付状況、現地の実際の電圧、気温などにより変動しますので、あくまで目安となります。
 ※分電盤までの電線総長さが20mを超えないようにしてください。
 20mを超える場合は、(一社)日本電気協会の内線規定に従い電線サイズを変更してください。

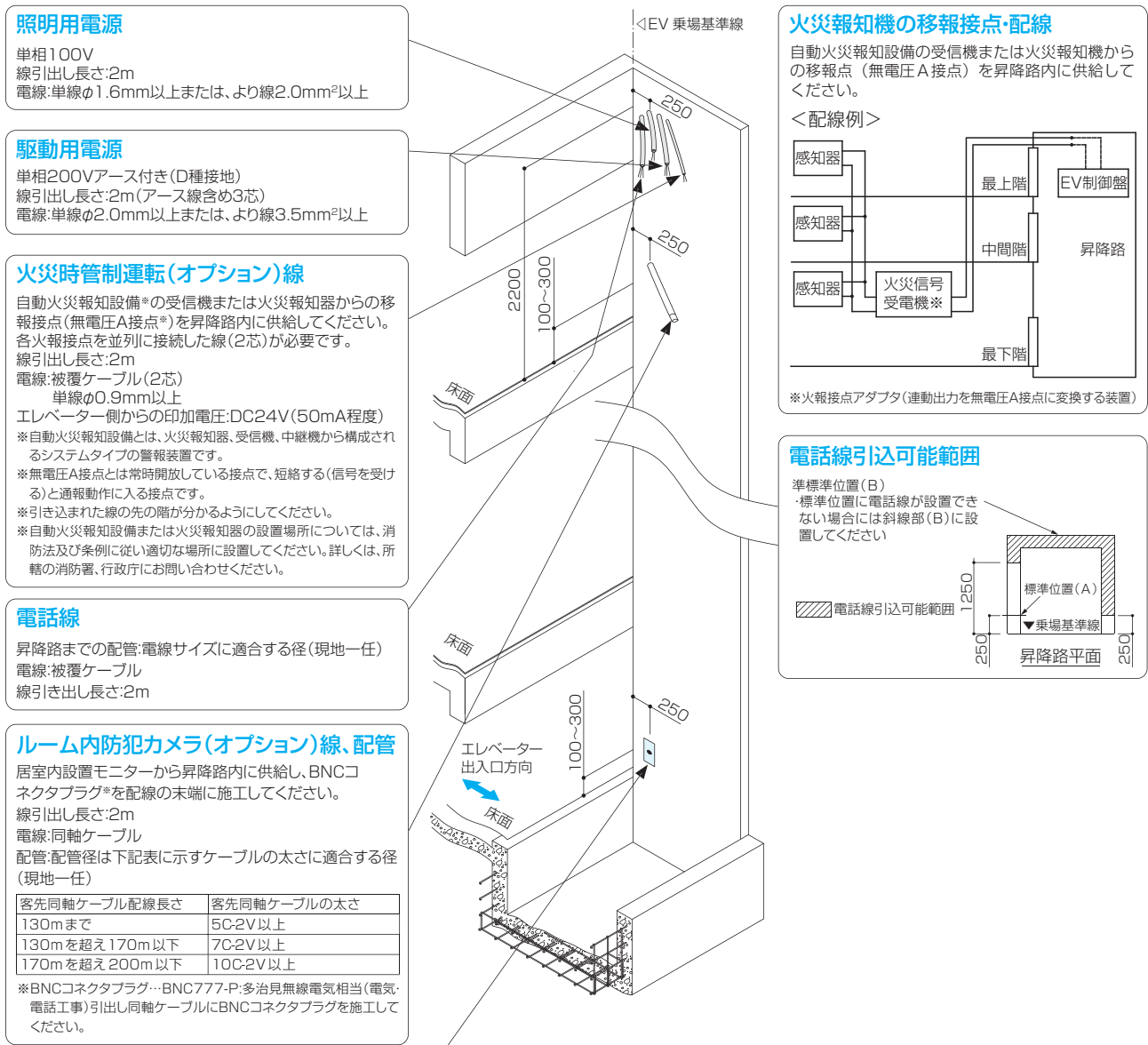


注意

主幹ブレーカーの容量は、充分に余裕をもって選定してください。容量に余裕がないと、主幹ブレーカートリップが発生し、エレベーターが急停止する恐れがあります。またアース(D種接地)は必ず用意し、全てエレベーター専用としてください。

電源・電話線引き込み位置

- 最上階昇降路内の壁に、電源と電話線を支給してください。



本図は左勝手を示します。右勝手は本図の左右反転となります。