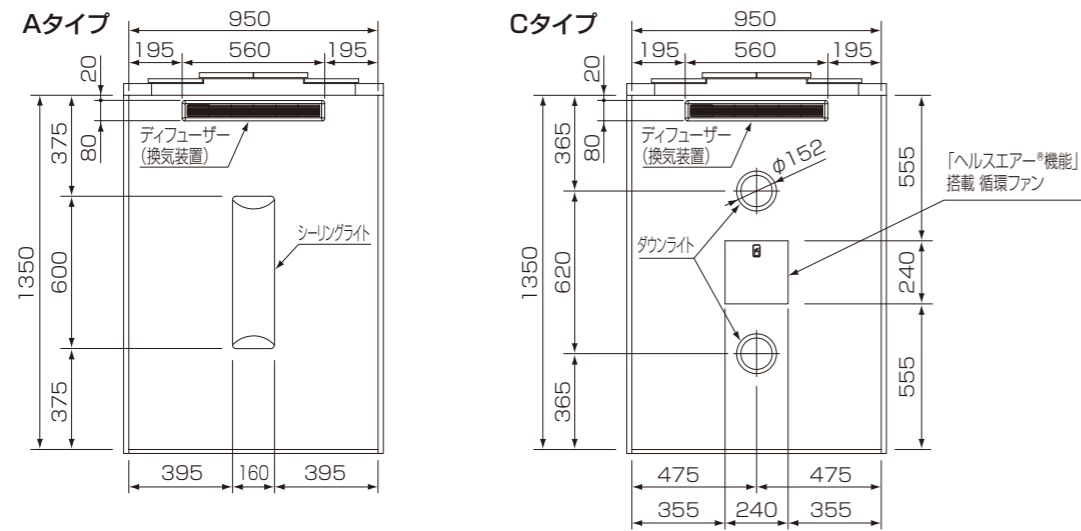


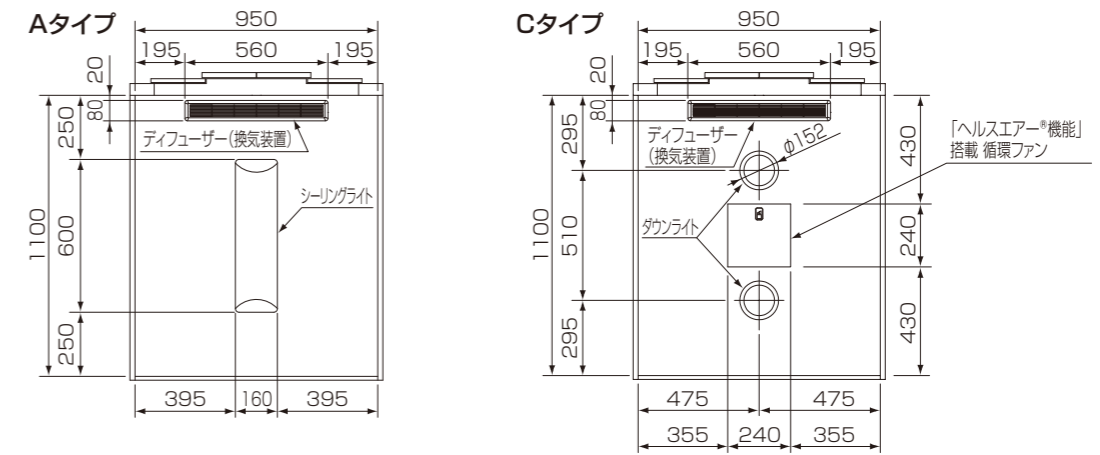
■ルーム天井 (「ヘルスエア」機能搭載 循環ファンはオプションです。換気装置との併用はできません。)

グランデ



■ルーム天井 (「ヘルスエア」機能搭載 循環ファンはオプションです。換気装置との併用はできません。)

ファミリー

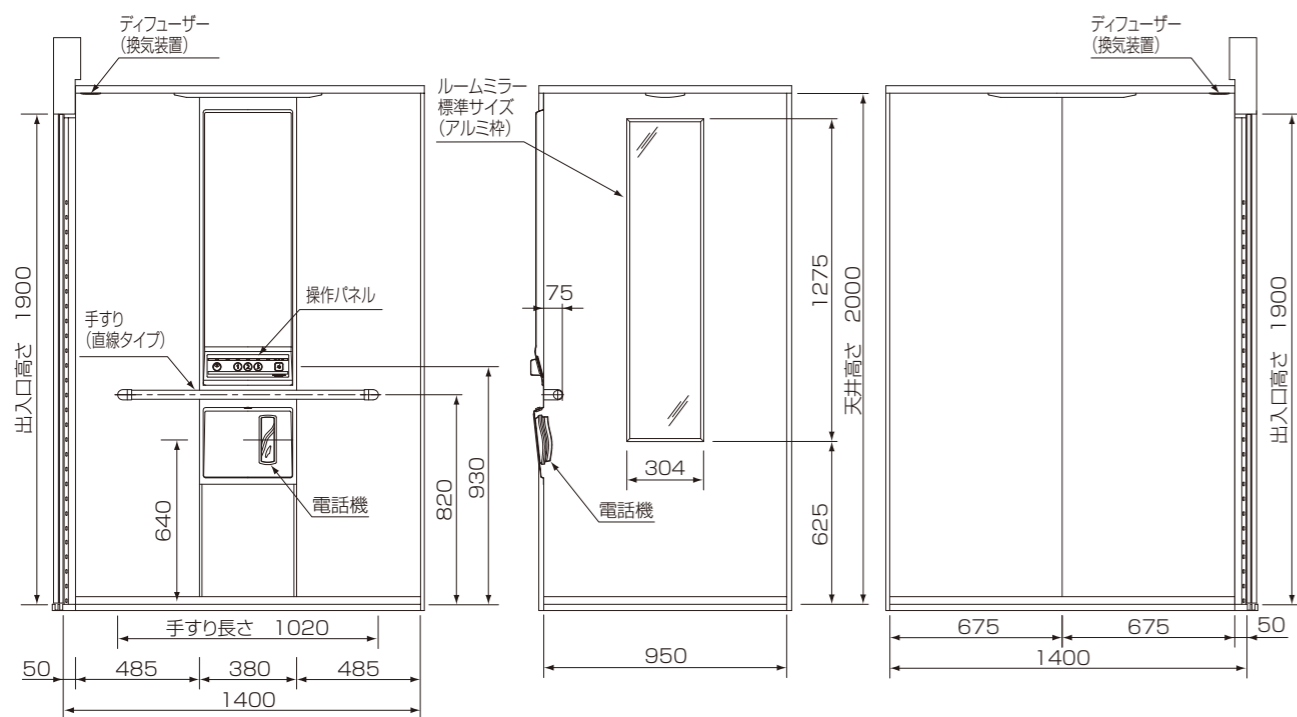


グランデ (手すり・ルームミラー・換気装置はオプションです)

■ルーム左側面壁

■ルーム正面壁

■ルーム右側面壁



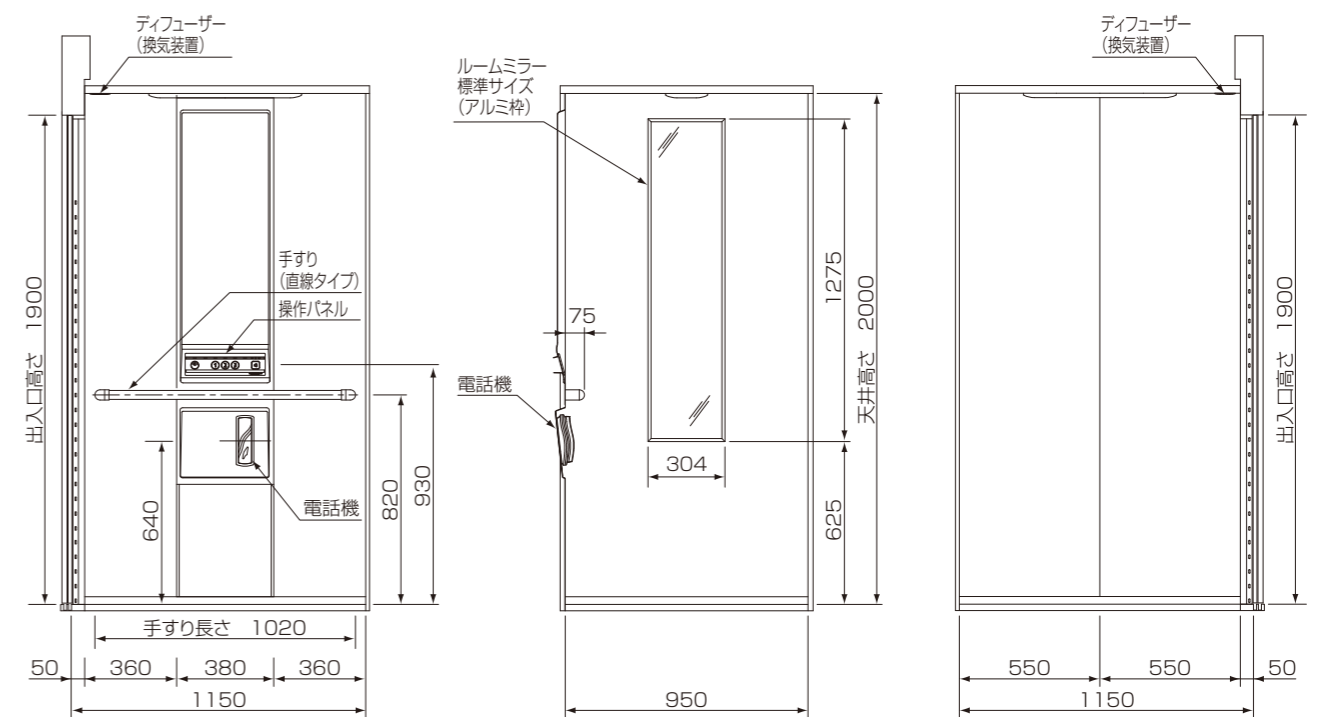
本図は一方出入口を示します。

ファミリー (手すり・ルームミラー・換気装置はオプションです)

■ルーム左側面壁

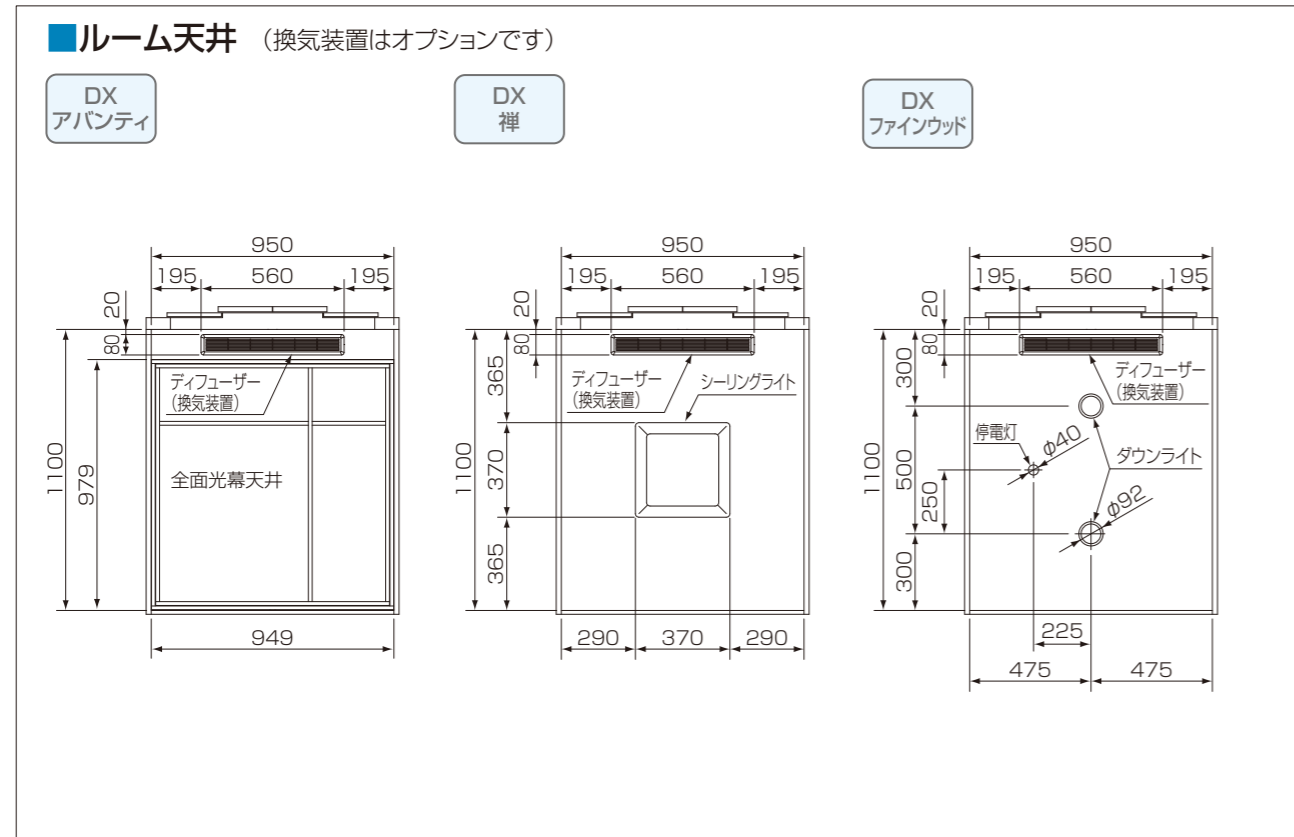
■ルーム正面壁

■ルーム右側面壁



本図は一方出入口を示します。

商品改良のため、仕様・外観は予告なしに変更する事がありますので、ご了承ください。

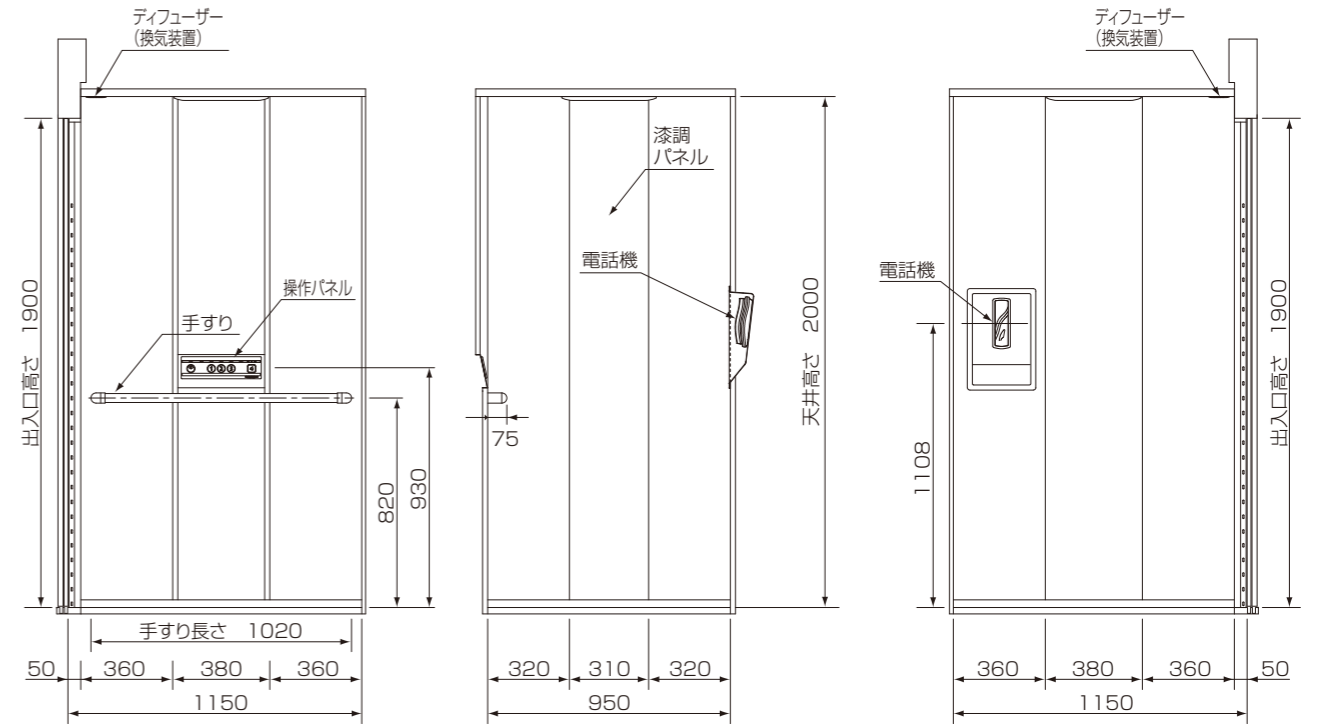


DX
禪 (換気装置はオプションです)

■ルーム左側面壁

■ルーム正面壁

■ルーム右側面壁



本図は一方出入口を示します。

DX
ファインウッド (換気装置はオプションです)

■ルーム左側面壁

■ルーム正面壁

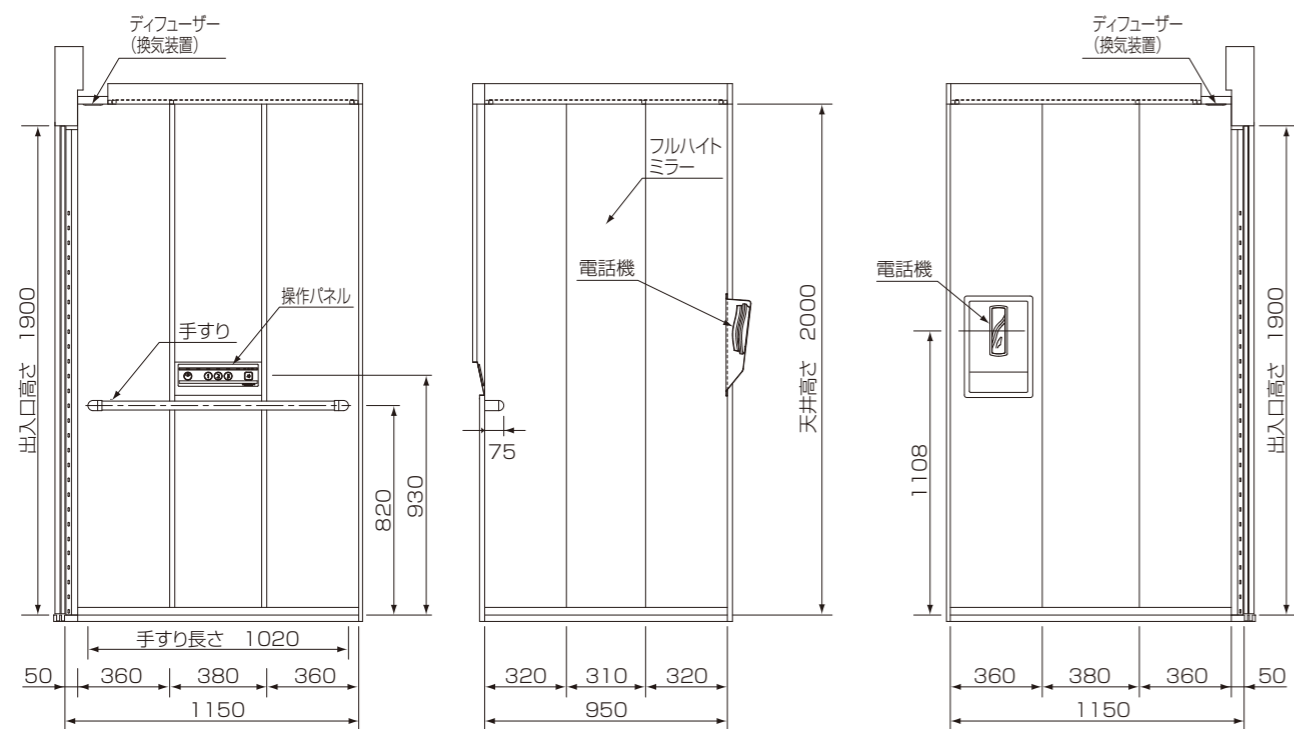
■ルーム右側面壁

DX
アバンティ (換気装置はオプションです)

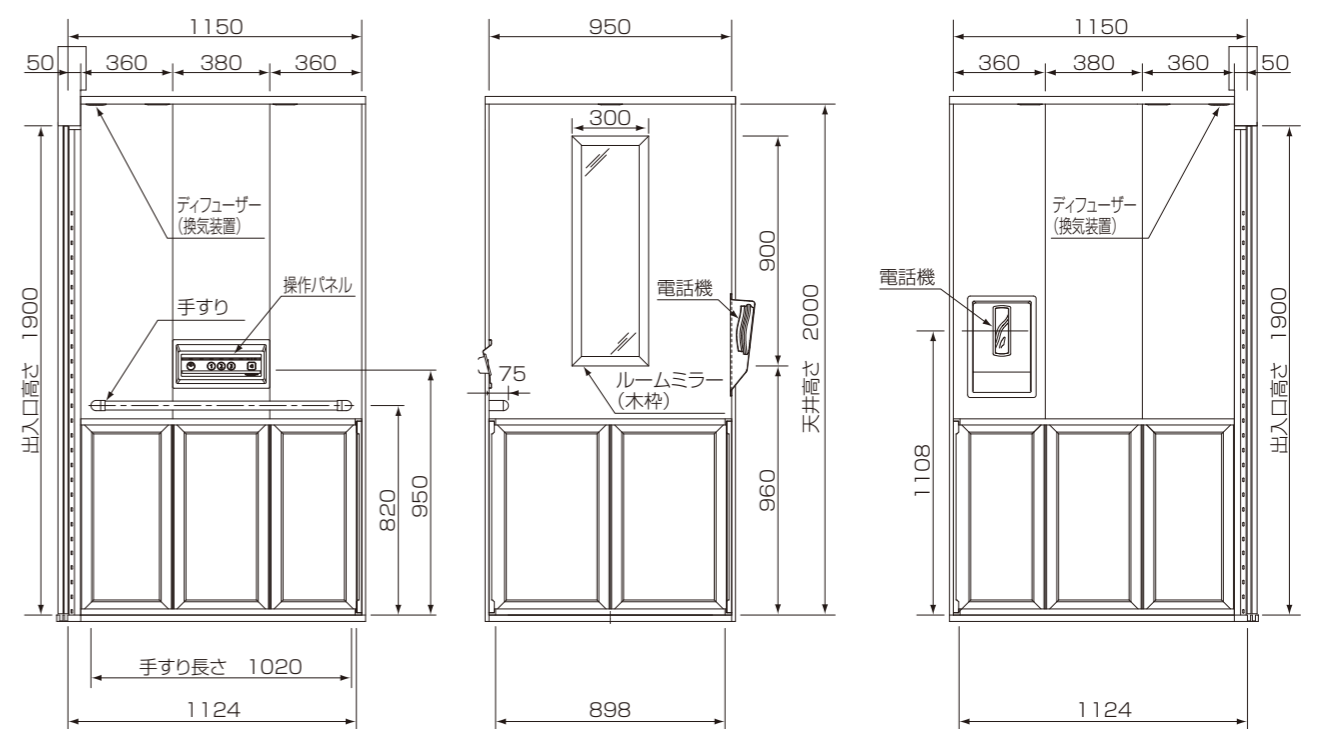
■ルーム左側面壁

■ルーム正面壁

■ルーム右側面壁

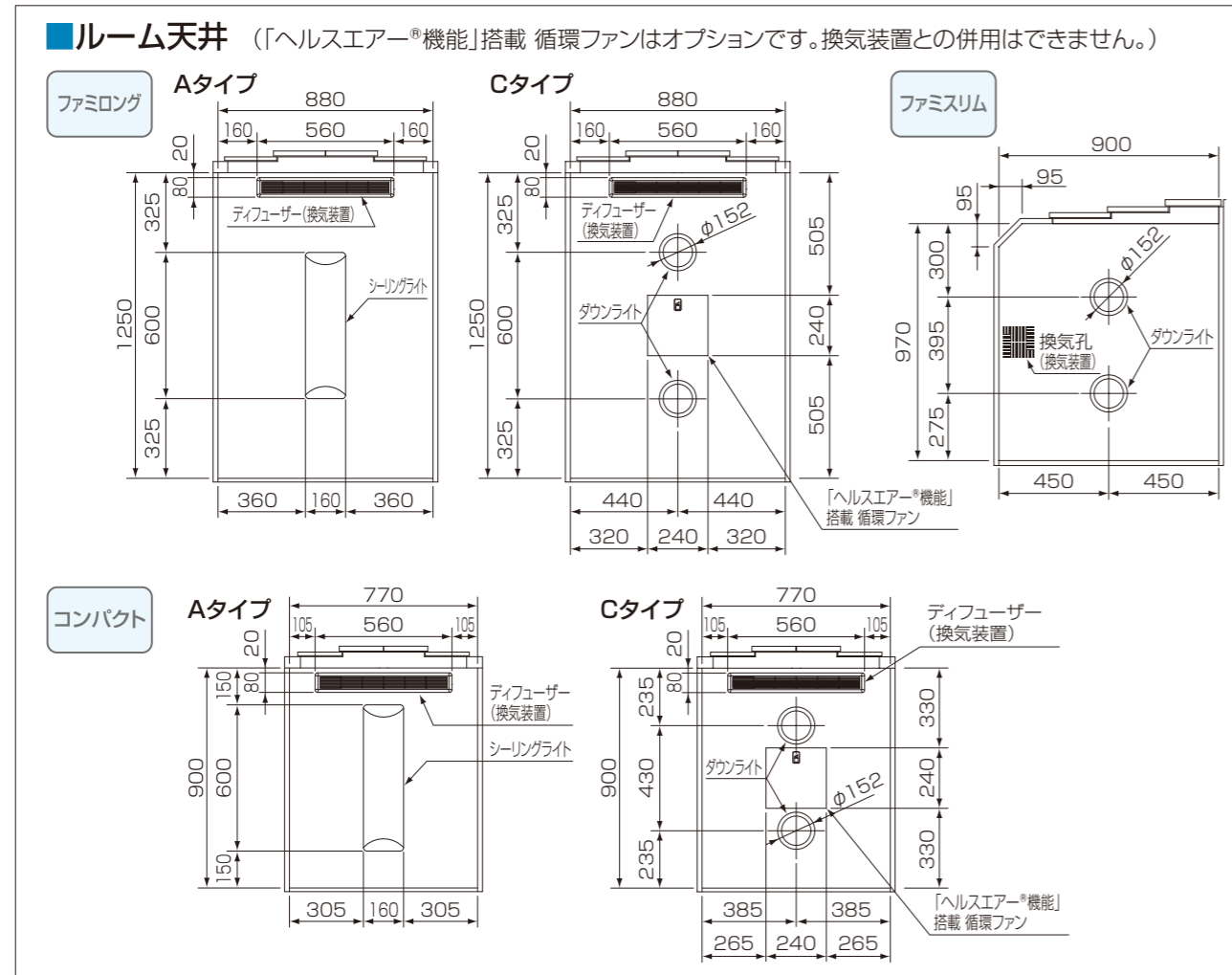


本図は一方出入口を示します。

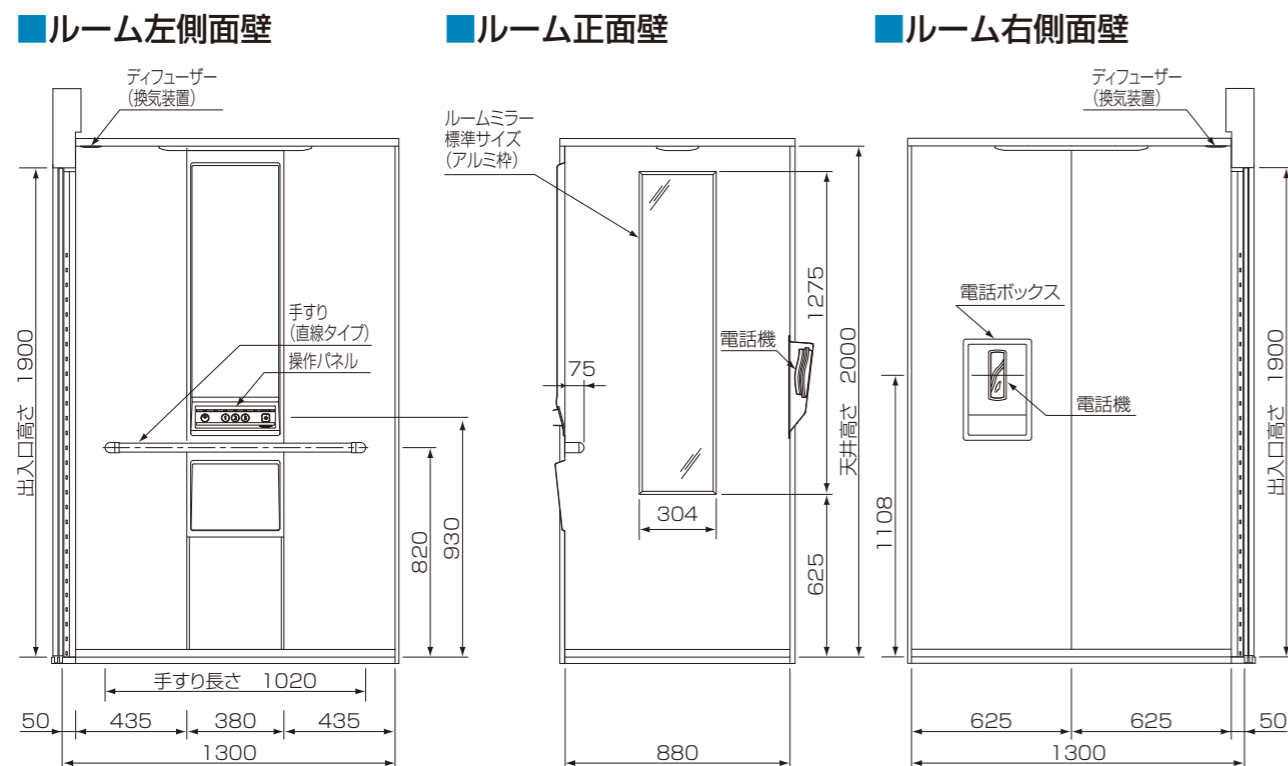


本図は一方出入口を示します。

商品改良のため、仕様・外観は予告なしに変更する事がありますので、ご了承ください。

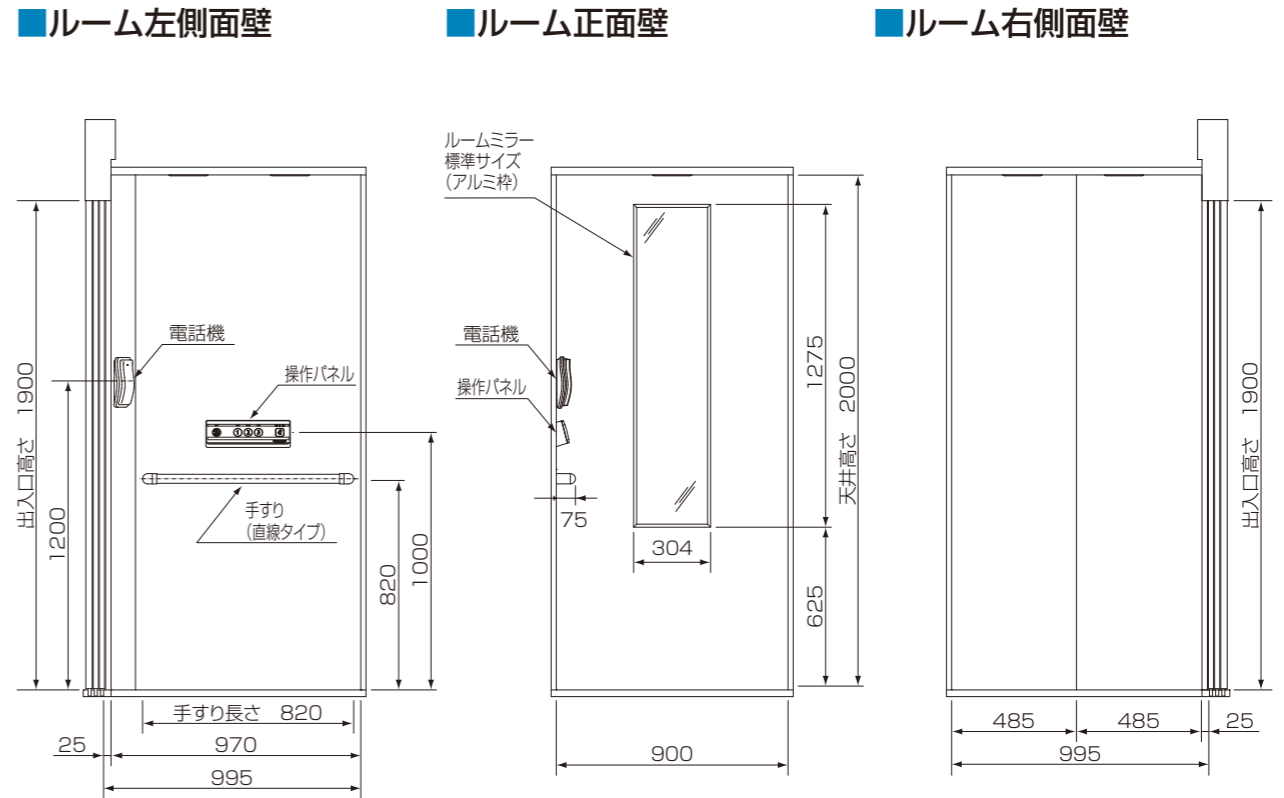


ファミロング (手すり・ルームミラー・換気装置はオプションです)

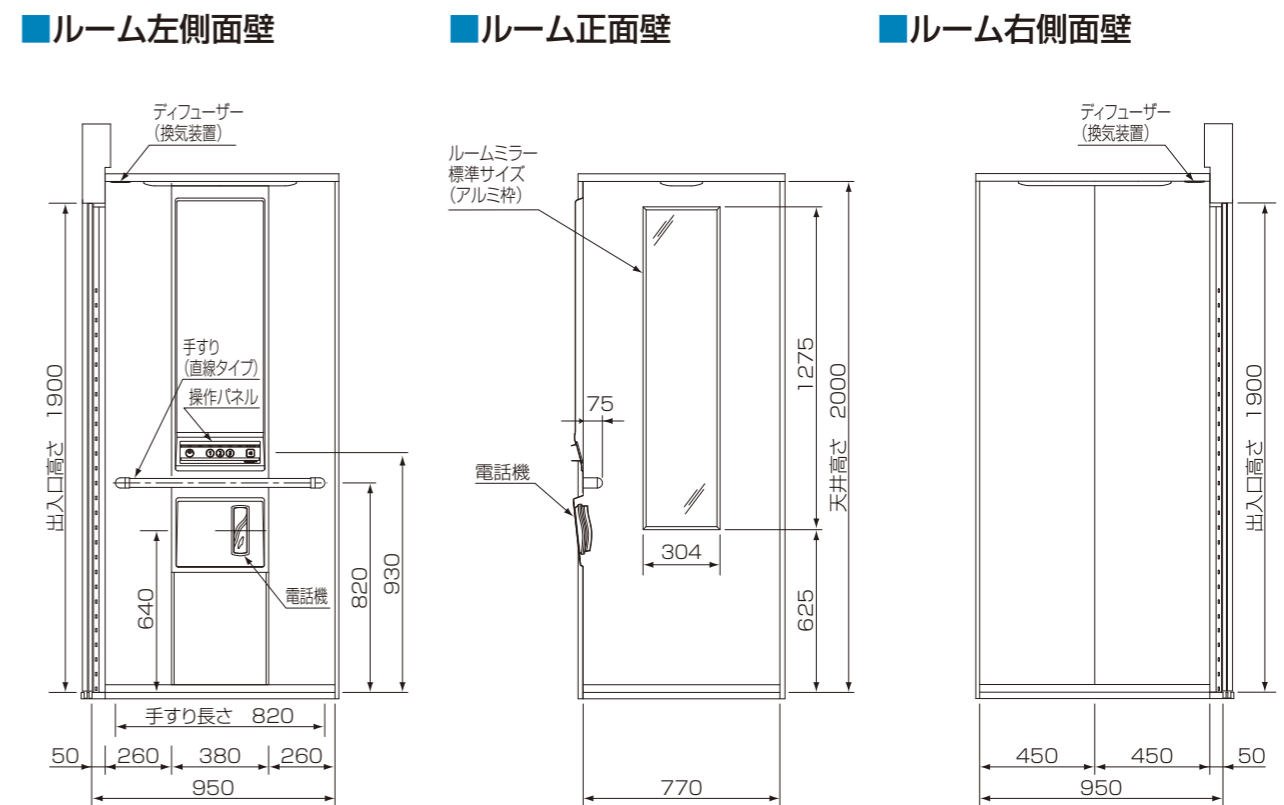


本図は一方出入口を示します。

ファミスリム (手すり・ルームミラー・換気装置はオプションです)

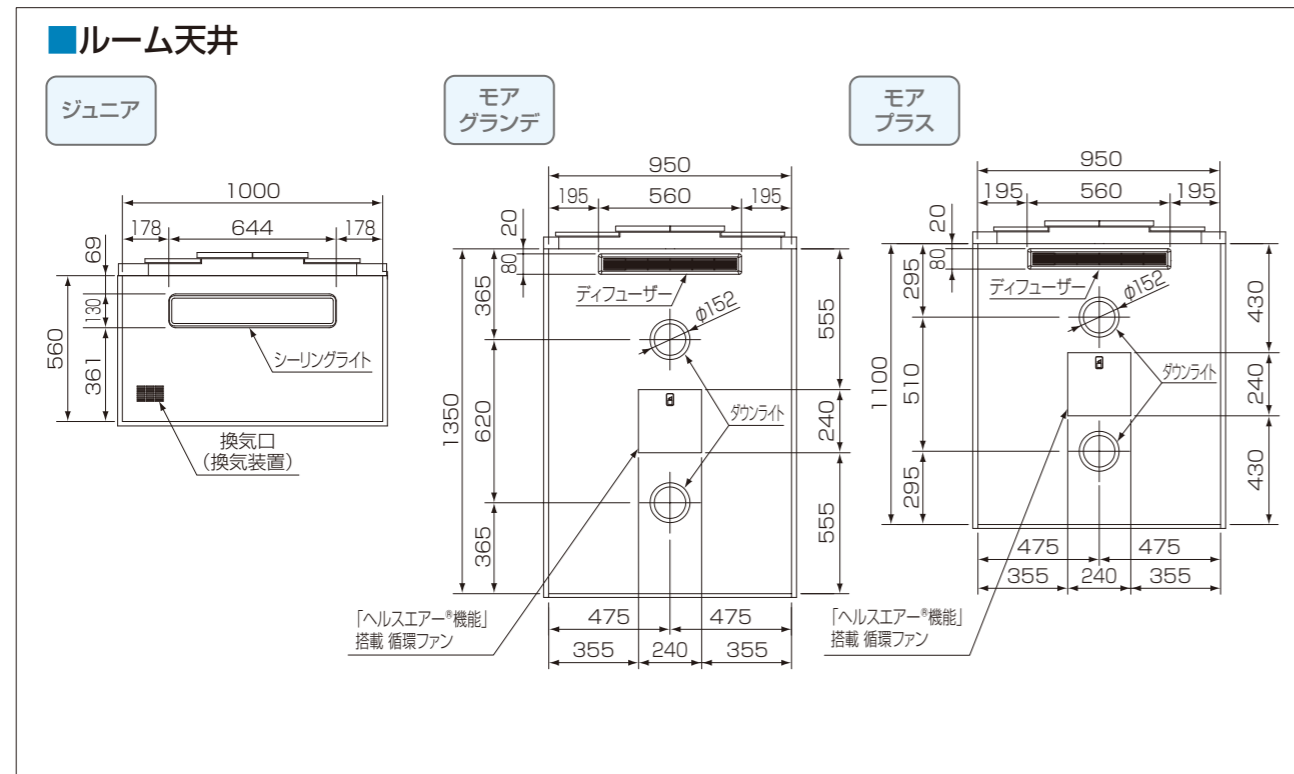


コンパクト (手すり・ルームミラー・換気装置はオプションです)



本図は一方出入口を示します。

商品改良のため、仕様・外觀は予告なしに変更する事がありますので、ご了承ください。

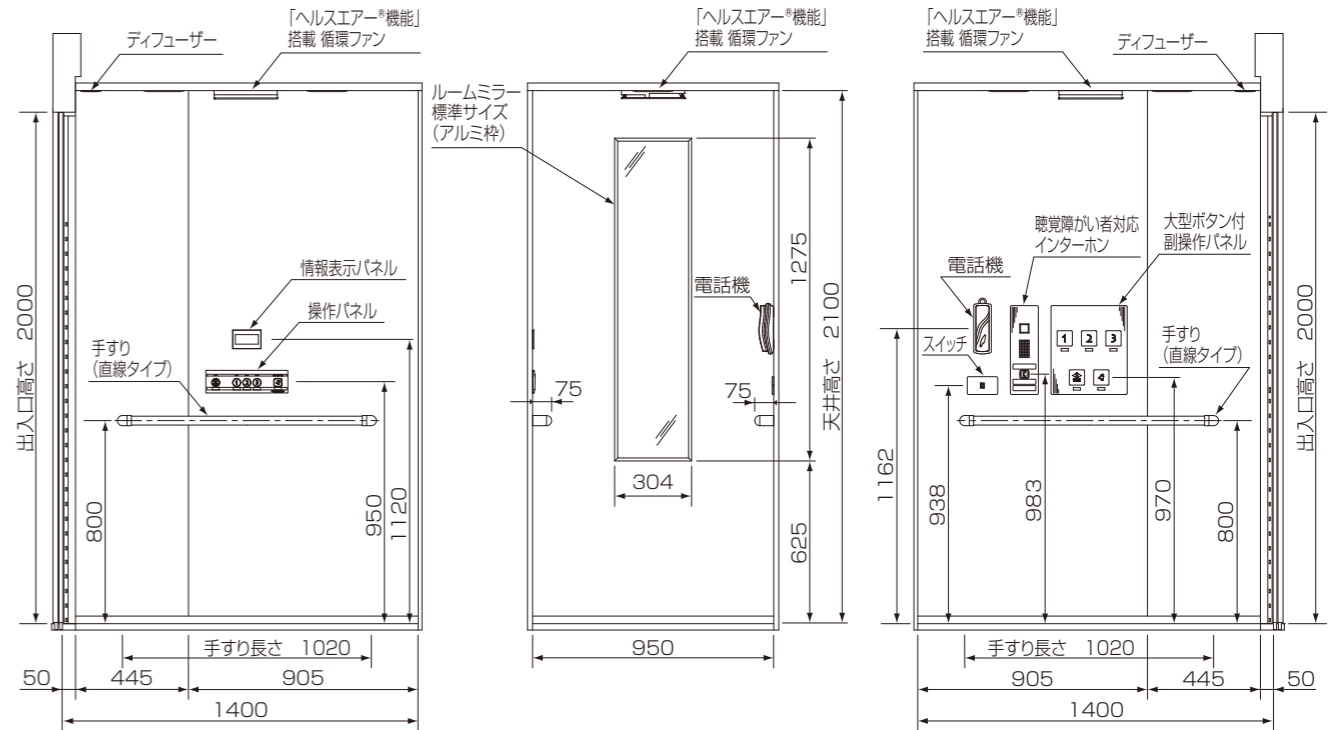


モア
グランデ (ルームミラー・大型ボタン付副操作パネルはオプションです)

■ルーム左側面壁

■ルーム正面壁

■ルーム右側面壁

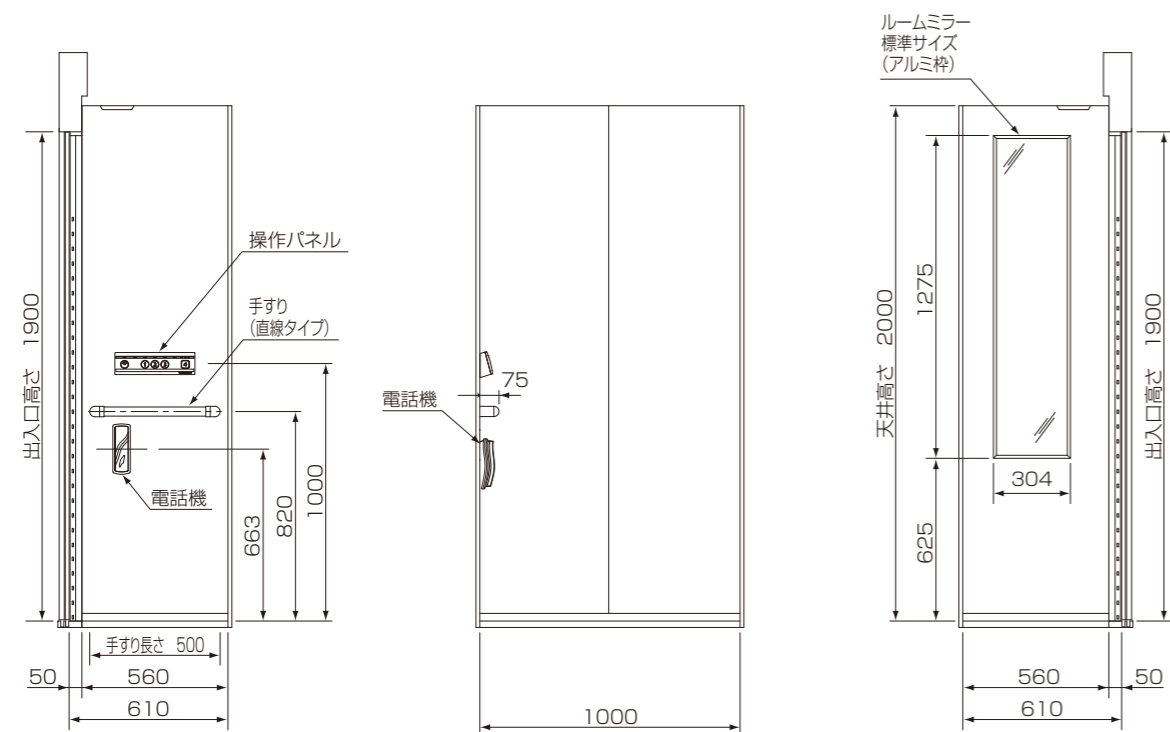


ジュニア (手すり・ルームミラー・換気装置はオプションです)

■ルーム左側面壁

■ルーム正面壁

■ルーム右側面壁

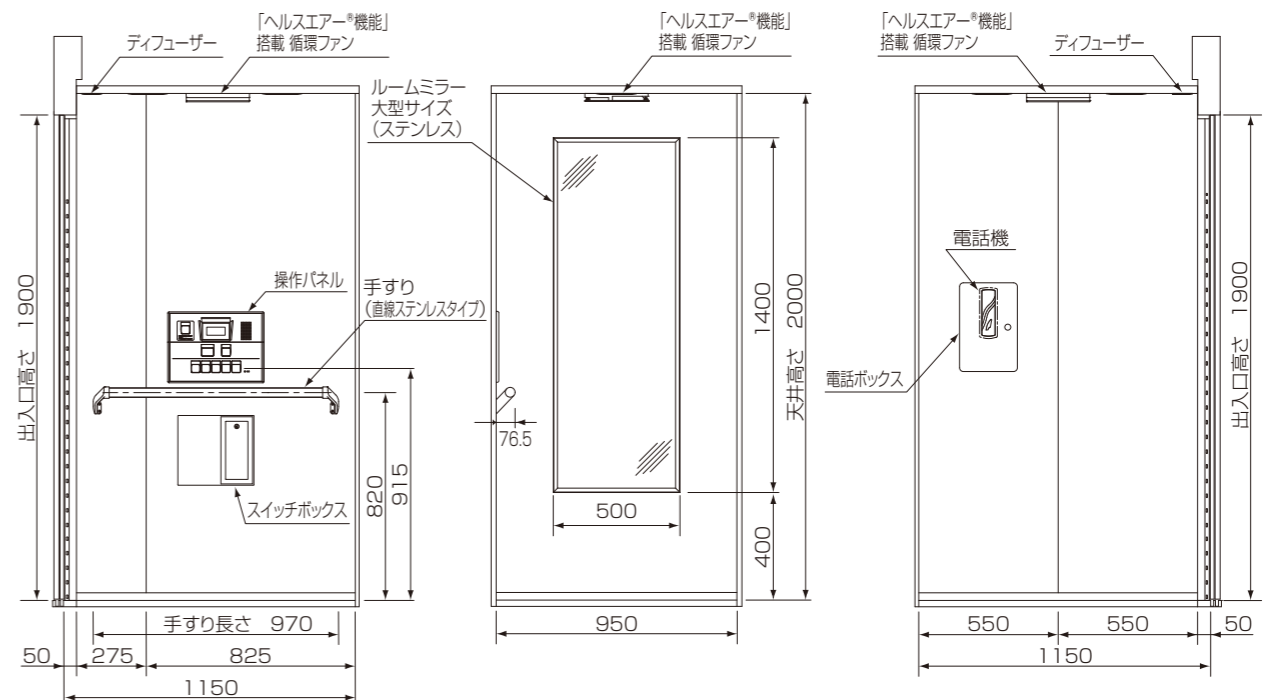


モア
プラス (手すり・ルームミラーはオプションです)

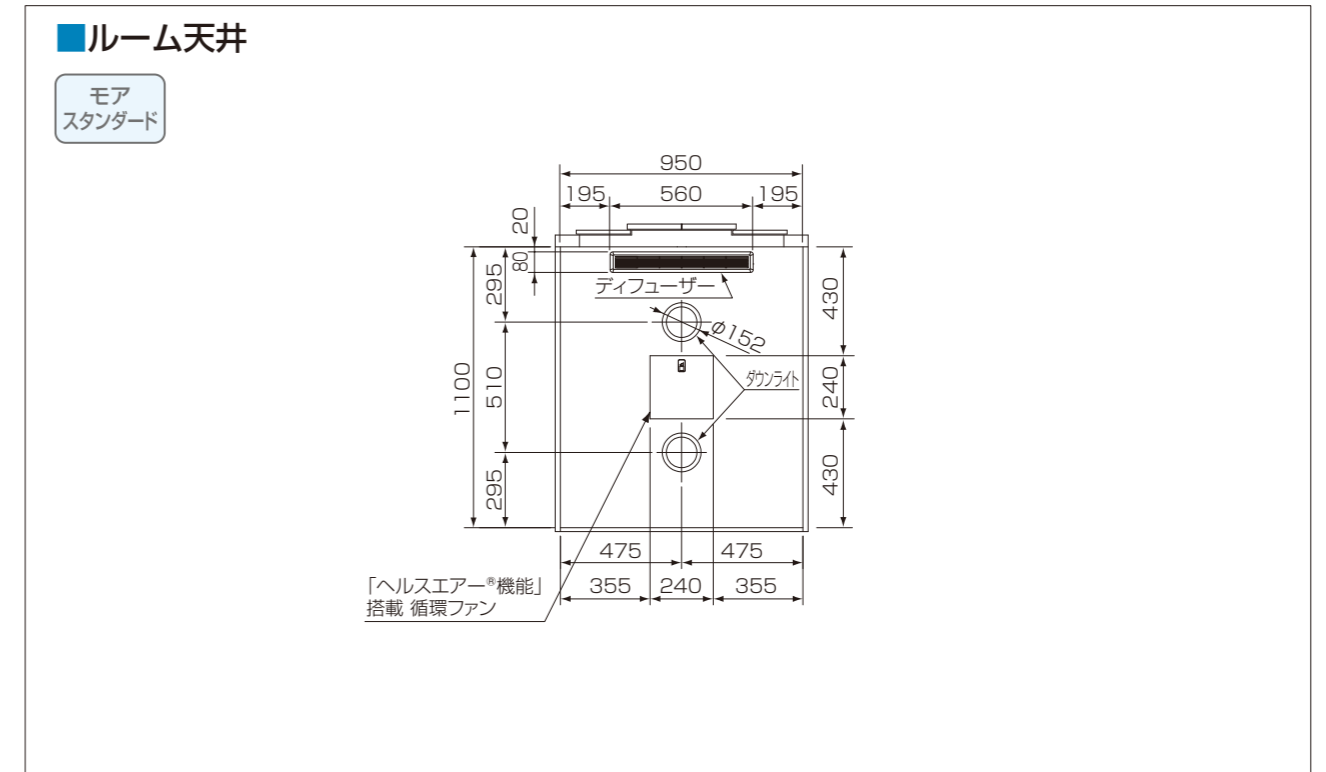
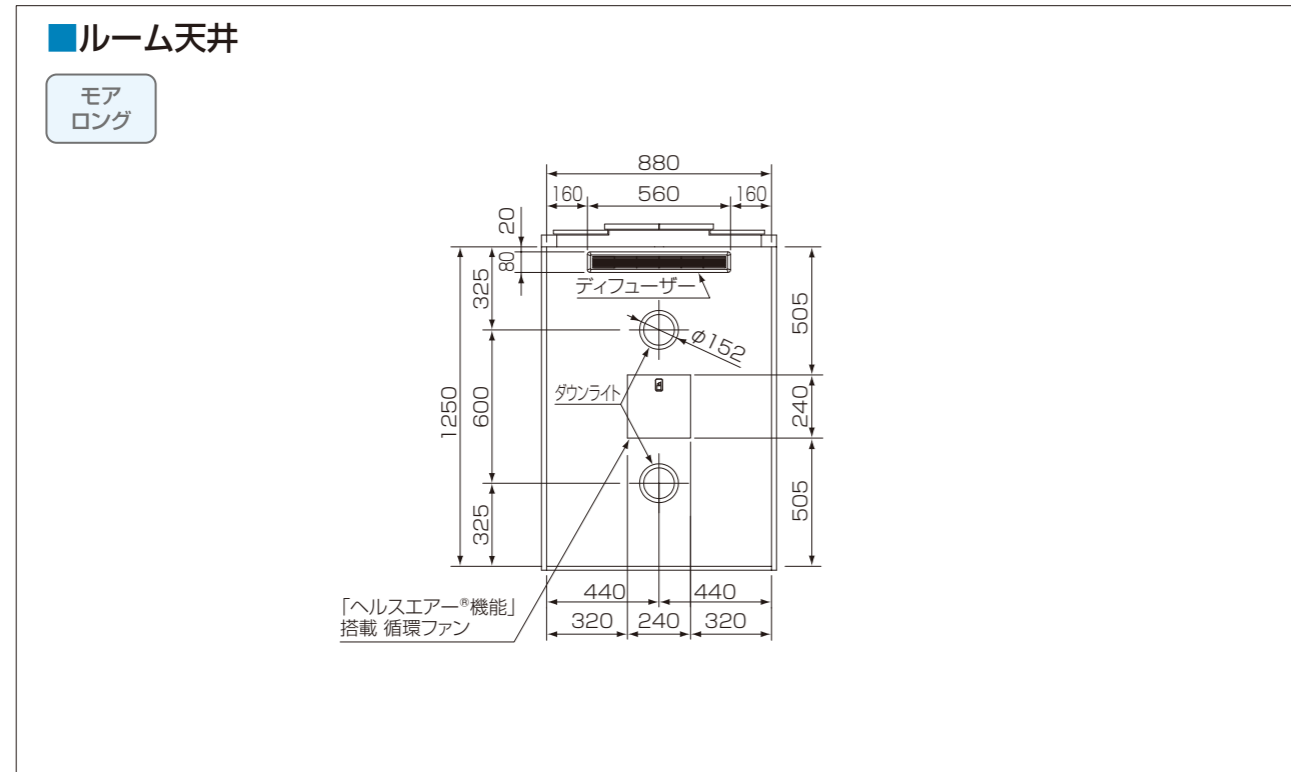
■ルーム左側面壁

■ルーム正面壁

■ルーム右側面壁



本図は一方向出入口を示します。

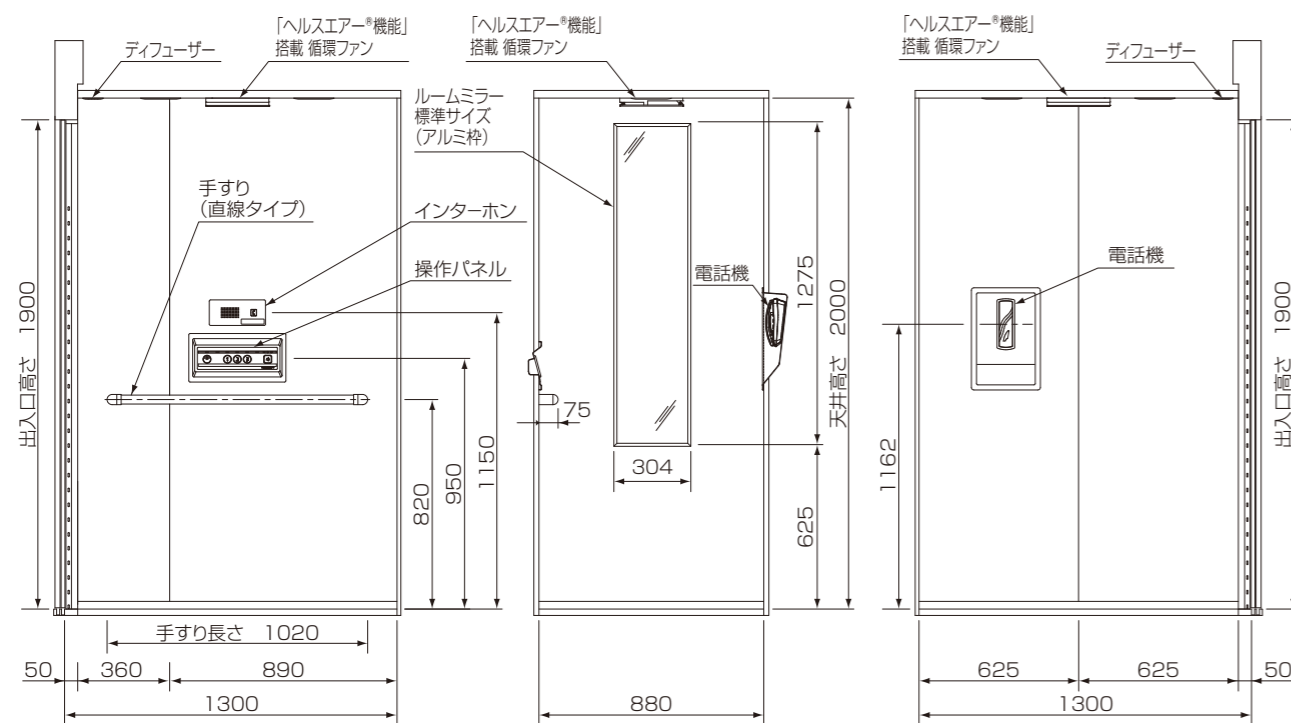


モア
ロング (手すり・ルームミラー・インターホンはオプションです)

■ルーム左側面壁

■ルーム正面壁

■ルーム右側面壁

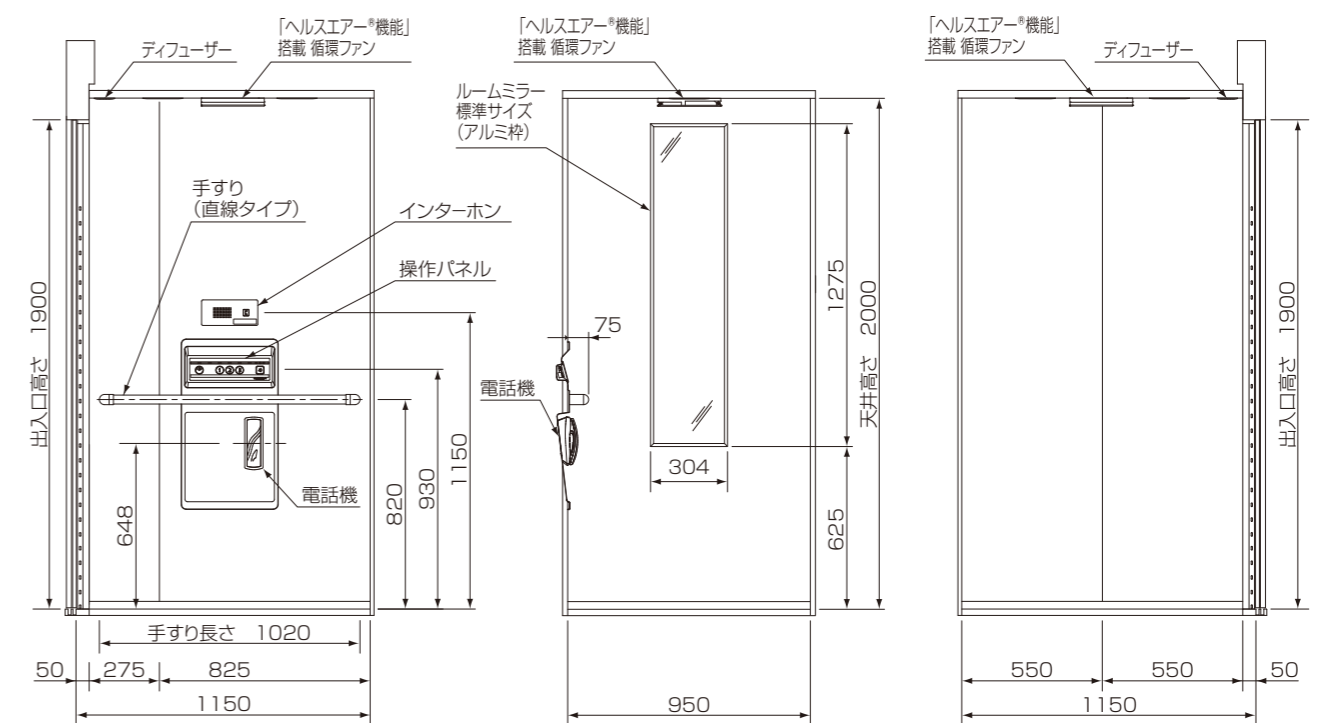


モア
スタンダード (手すり・ルームミラー・インターホンはオプションです)

■ルーム左側面壁

■ルーム正面壁

■ルーム右側面壁



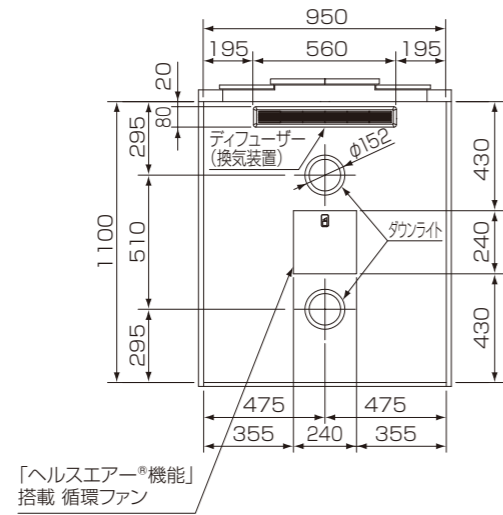
本図は一方出入口を示します。

本図は一方出入口を示します。

商品改良のため、仕様・外観は予告なしに変更する事がありますので、ご了承ください。

■ルーム天井 (「ヘルスエア[®]機能」搭載 循環ファンはオプションです。換気装置との併用はできません。)

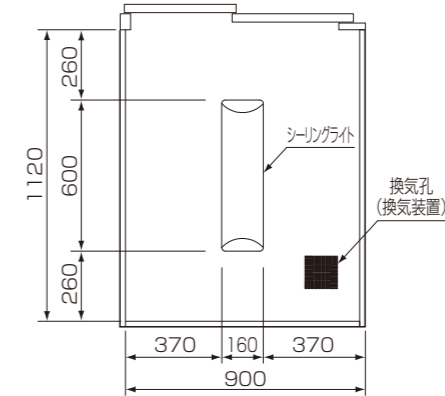
Rプラス



■ルーム天井

Rメート

(換気装置はオプションです。「ヘルスエア[®]機能」搭載 循環ファンとの併用はできません。)



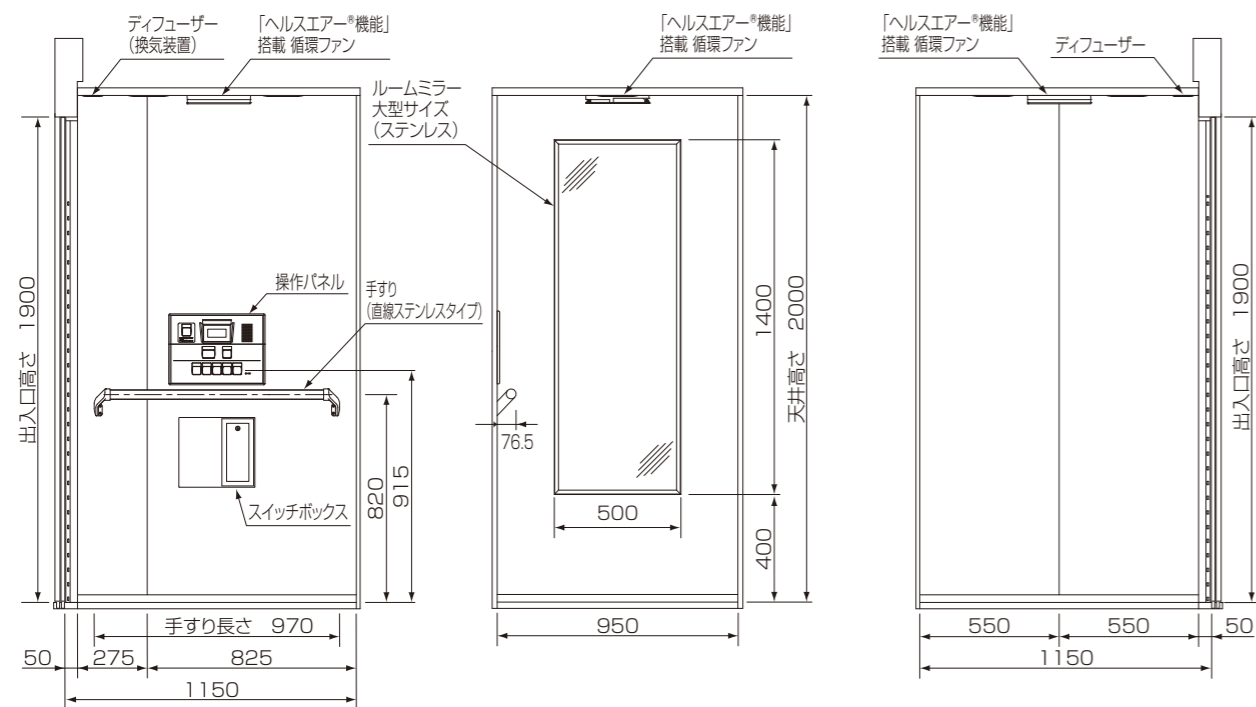
本図は左勝手を示します。
(右勝手は本図の左右反転となります)

Rプラス (手すり・ルームミラー「ヘルスエア[®]機能」搭載 循環ファンはオプションです。換気装置との併用はできません。)

■ルーム左側面壁

■ルーム正面壁

■ルーム右側面壁

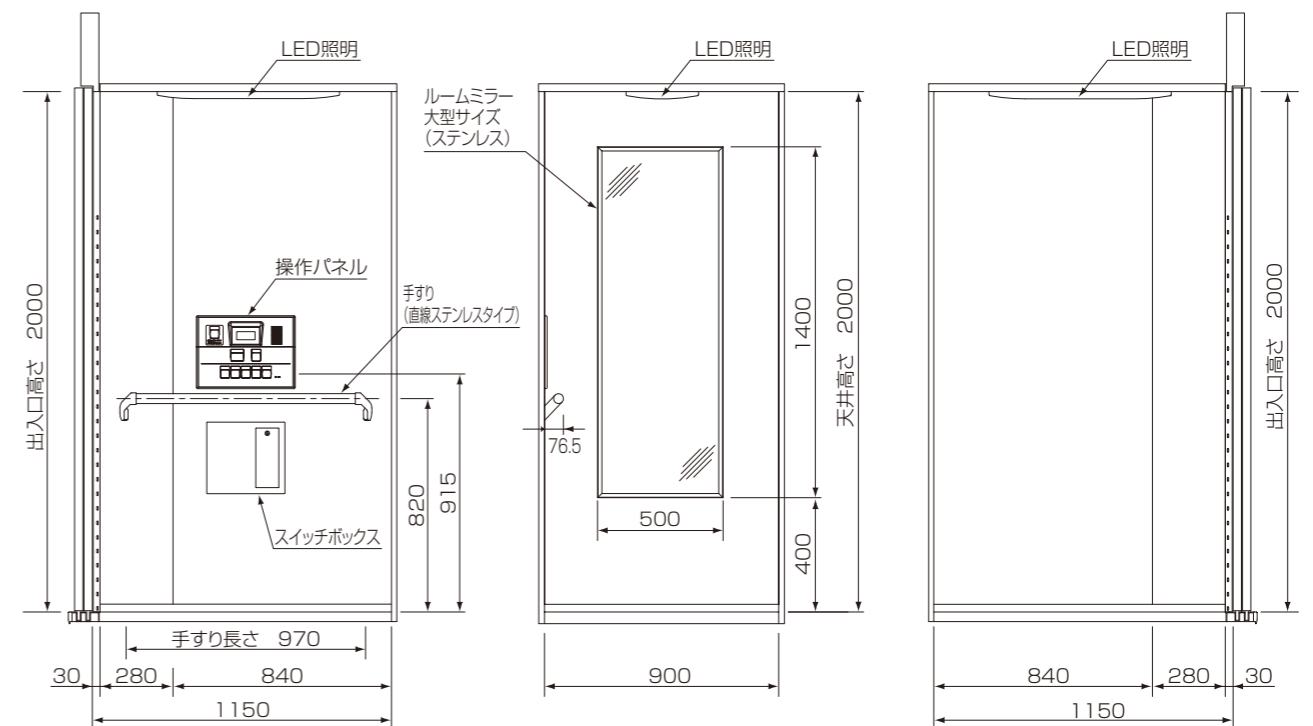


Rメート (手すり・ルームミラーはオプションです)

■ルーム左側面壁

■ルーム正面壁

■ルーム右側面壁

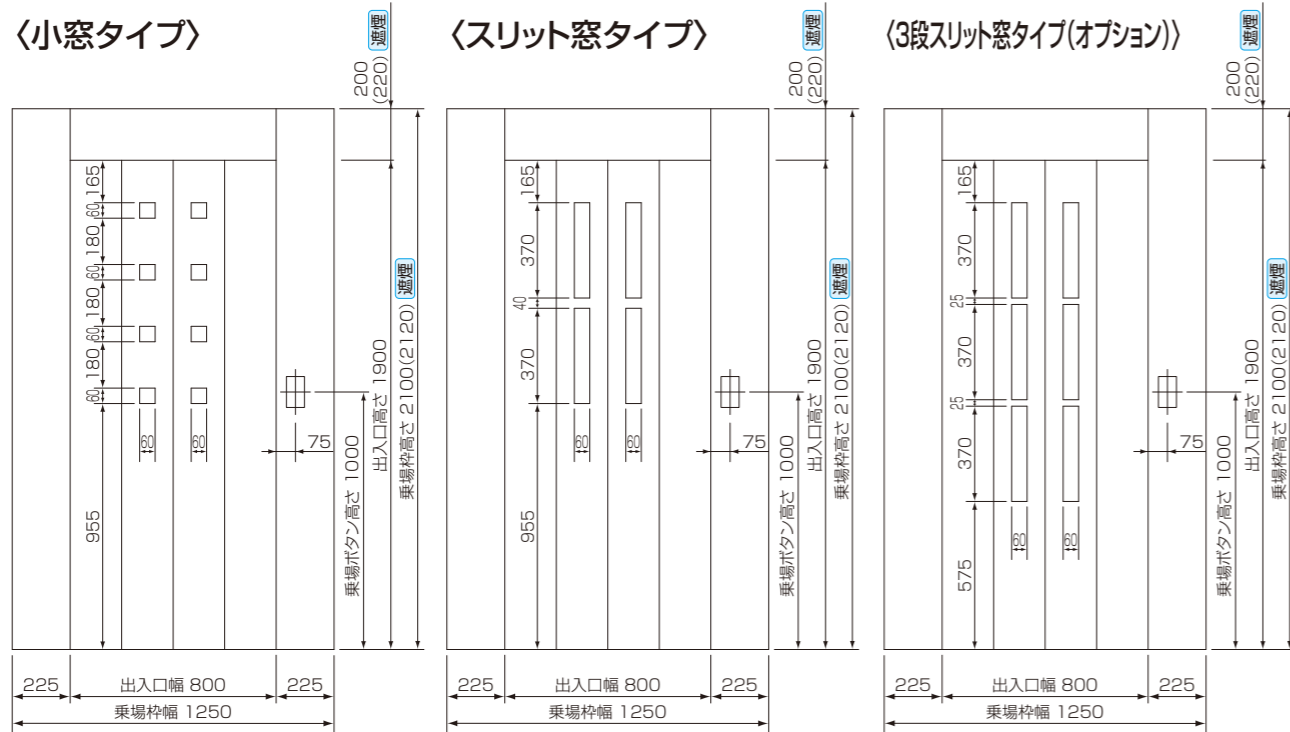


本図は左勝手を示します。
(右勝手は本図の左右反転となります)

商品改良のため、仕様・外觀は予告なしに変更する事がありますので、ご了承ください。

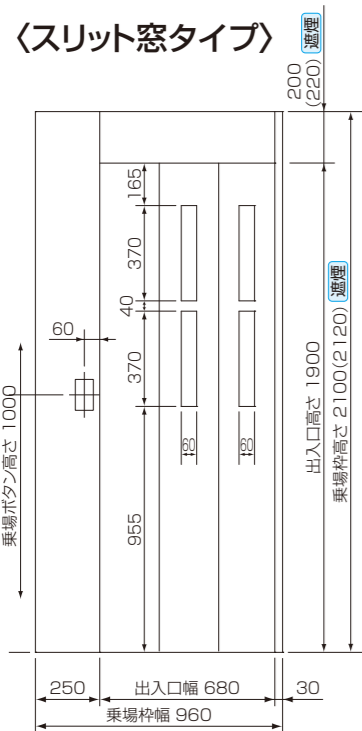
■乗場ドア 遮煙の値は、遮煙乗場ドア適用の場合の寸法を示します。

- グランデ
- ファミリー
- DXアバンティ
- DX禰
- DXファインウッド
- ファミロング
- ジュニア
- モアロング
- モアスタンダード

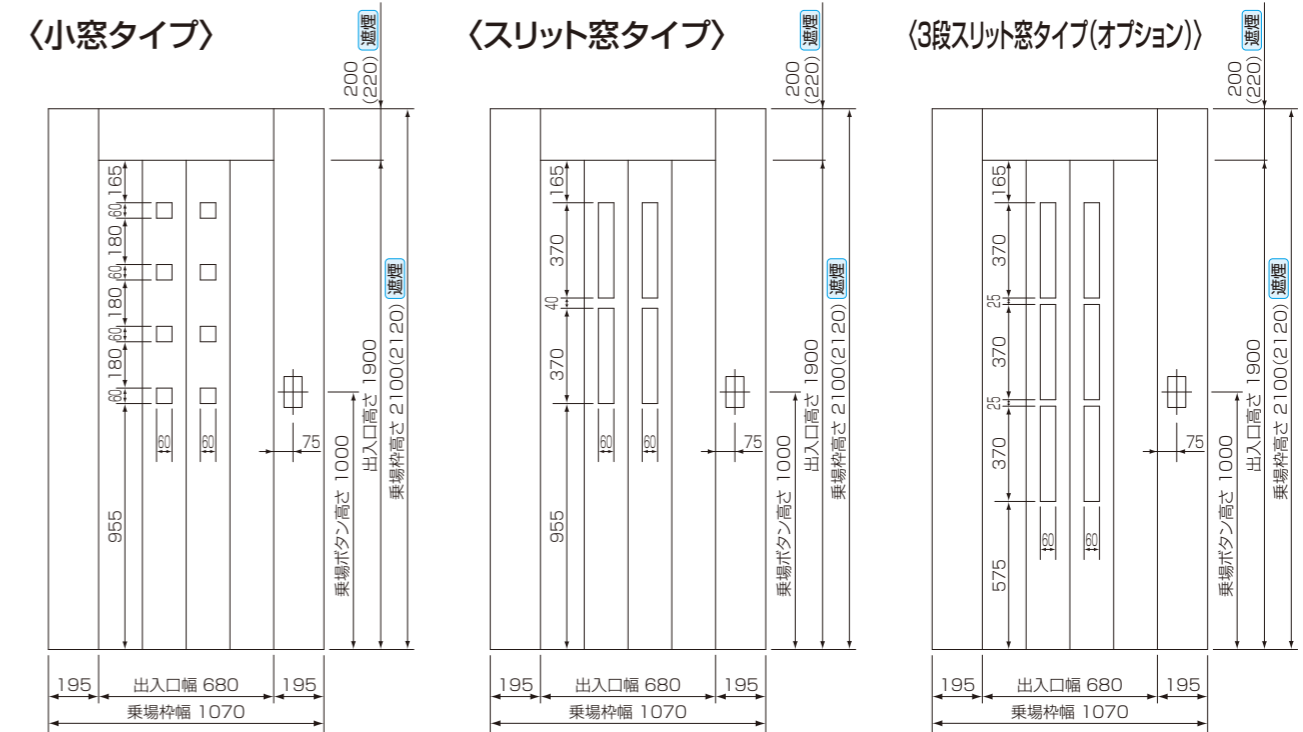


出入口天井高さ100mmUP(オプション)適用の場合は「スイ〜とモアS モアグランデ」と同一寸法となります。窓タイプは3段スリット窓となります。

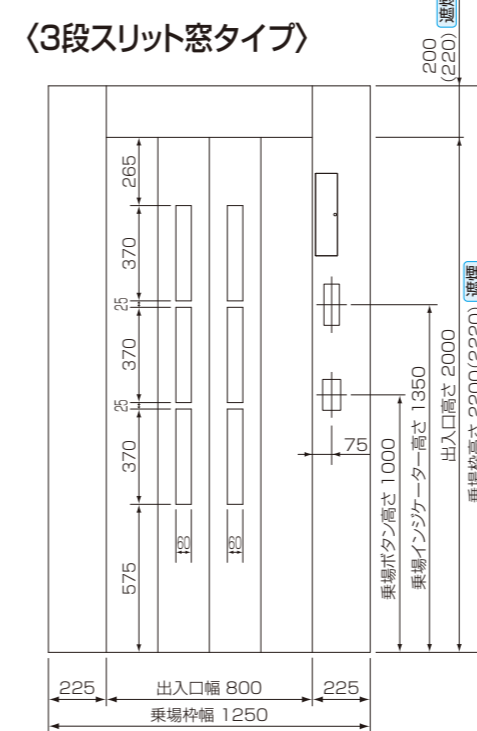
- ファミスリム



- コンパクト



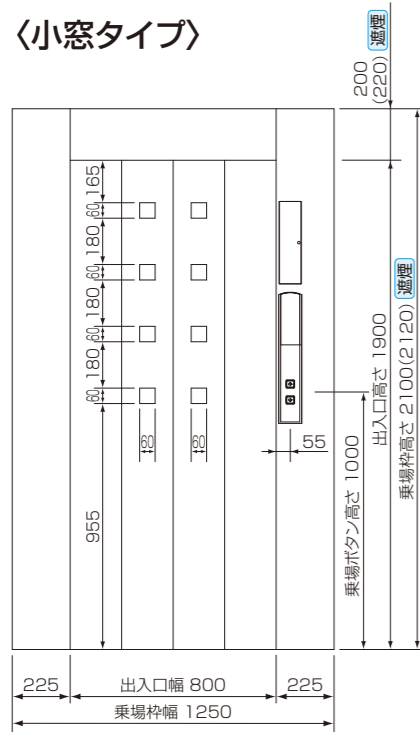
- モアグランデ



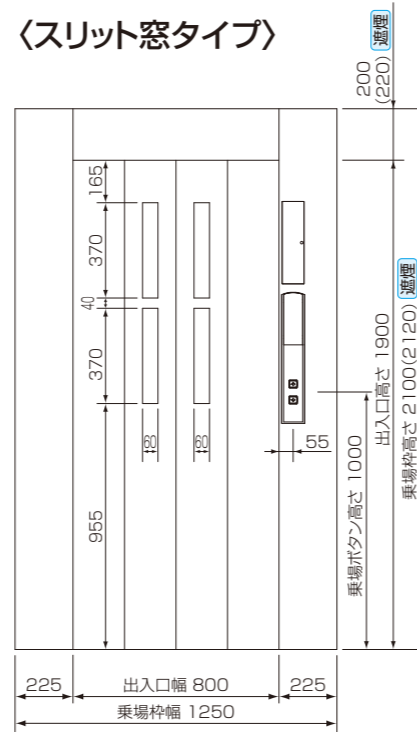
■乗場ドア 遮煙 の値は、遮煙乗場ドア適用の場合の寸法を示します。

モア
プラス

〈小窓タイプ〉

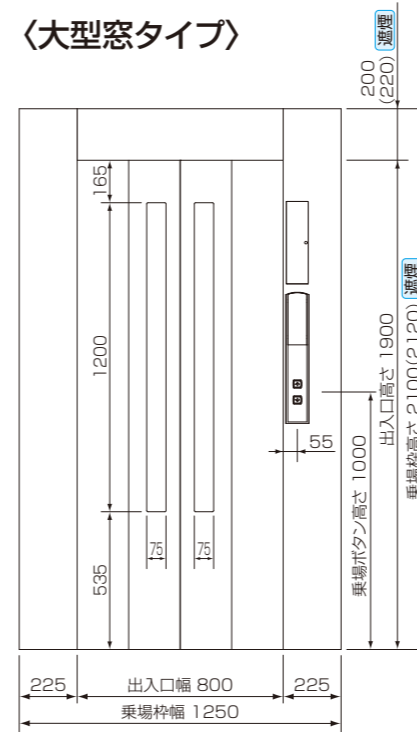


〈スリット窓タイプ〉

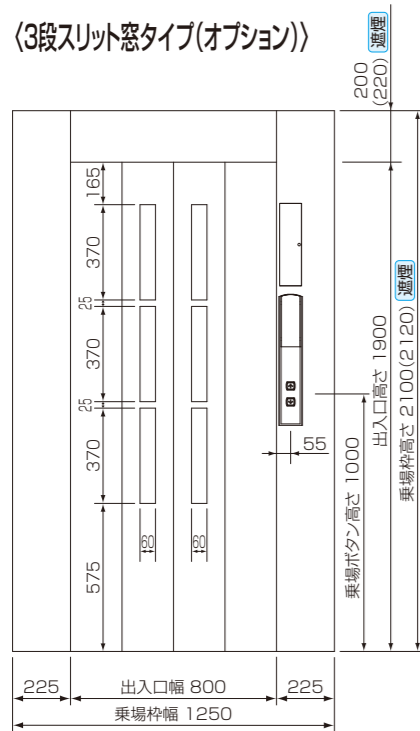


Rプラス

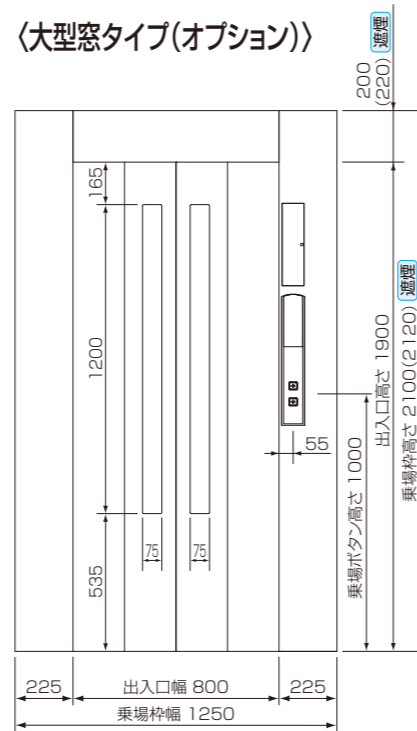
〈大型窓タイプ〉



〈3段スリット窓タイプ(オプション)〉

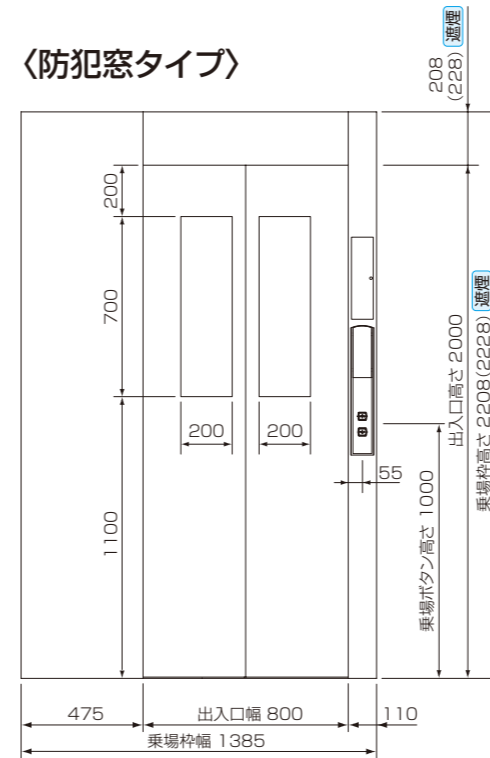


〈大型窓タイプ(オプション)〉



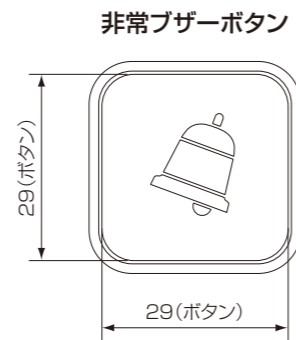
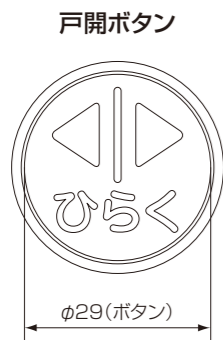
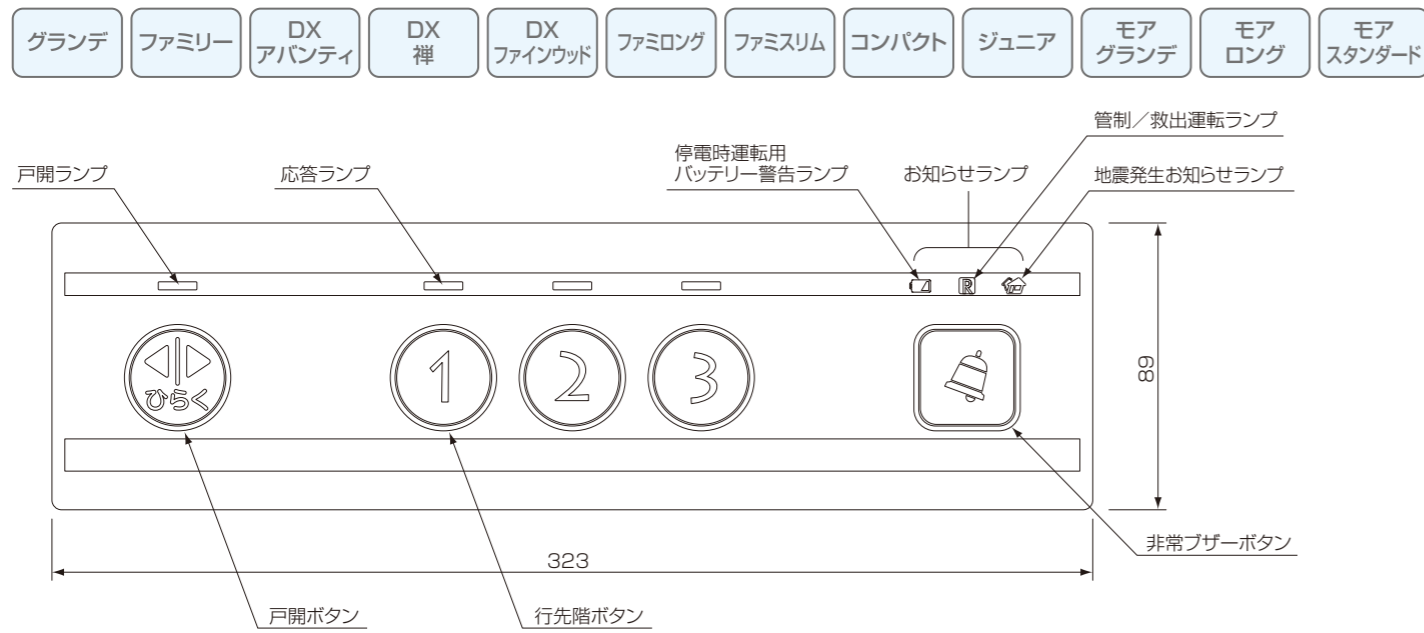
Rメート

〈防犯窓タイプ〉

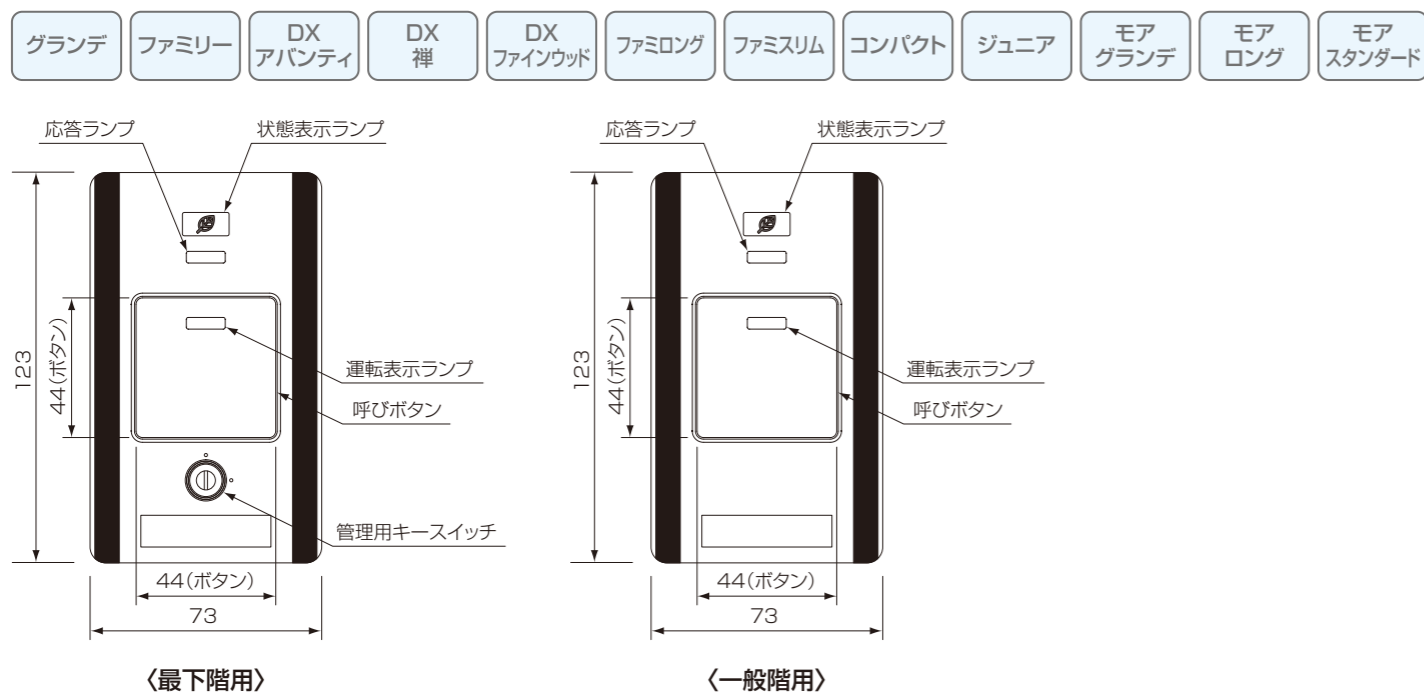


本図は左勝手を示します。
(右勝手は本図の左右反転となります)

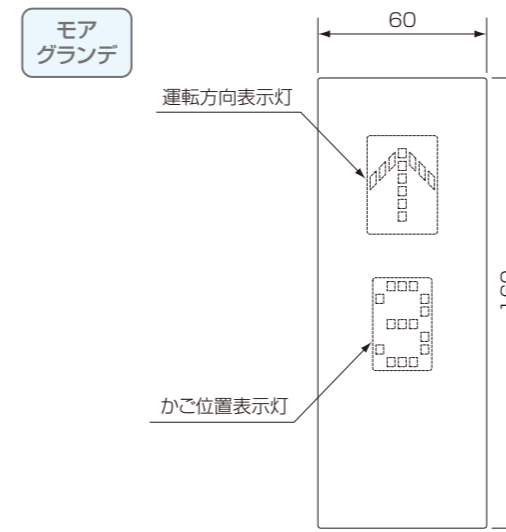
■操作パネル



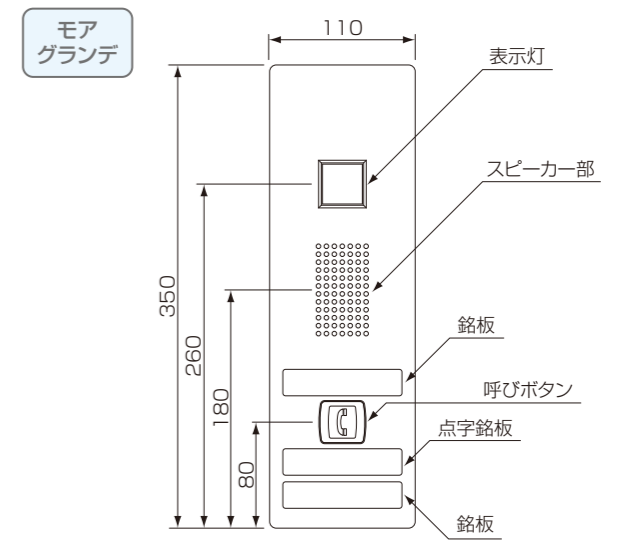
■乗場ボタン



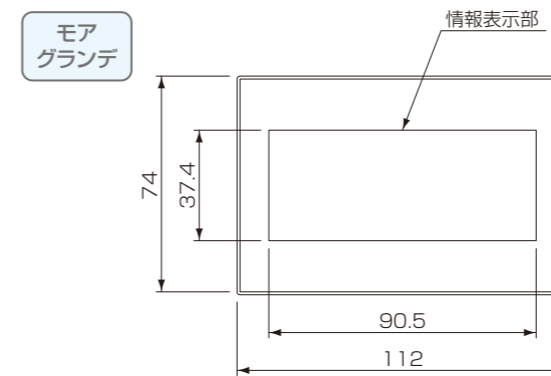
■乗場インジケータ



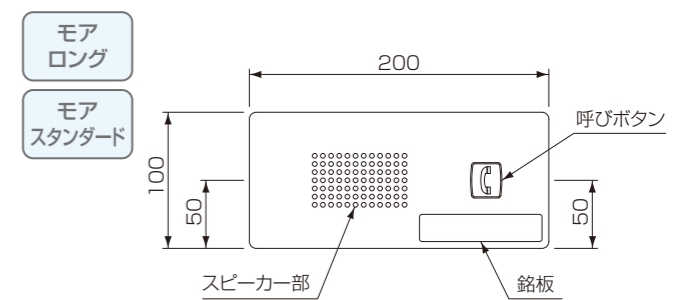
■聴覚障がい者対応用インターホン



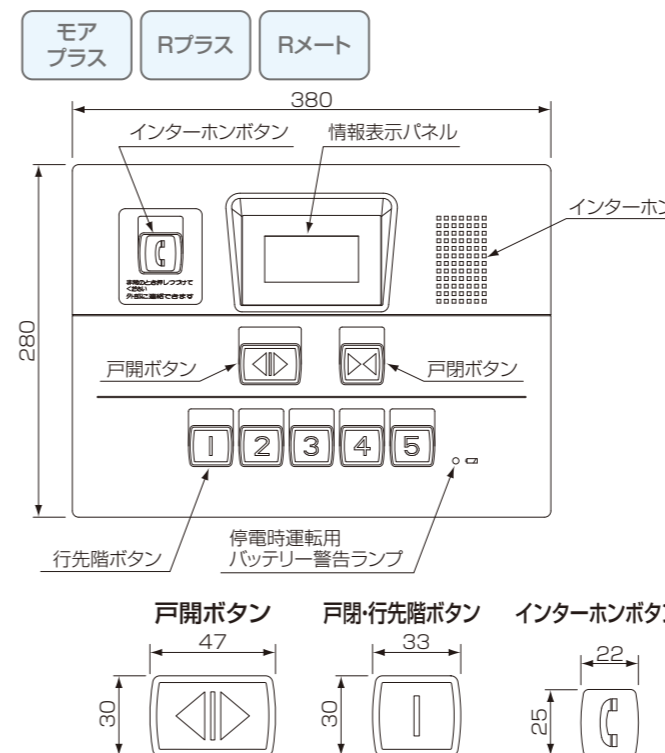
■情報表示パネル



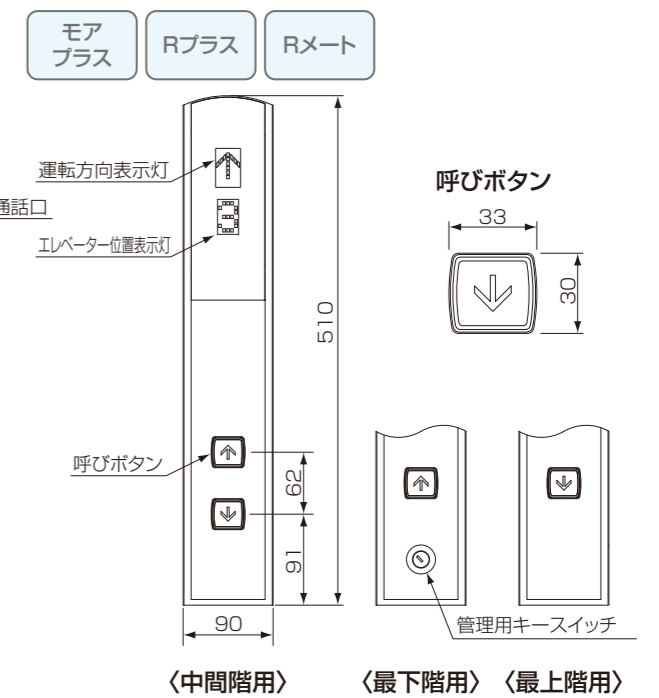
■インターホン (インターホンはオプションです)



■操作パネル



■乗場インジケータ



商品改良のため、仕様・外観は予告なしに変更する事がありますので、ご了承ください。