


# 三菱日立ホームエレベーター 保守・点検資料





## ◇◇◇ はじめに ◇◇◇

本資料は所有者・管理者の方より、ホームエレベーター<スイ〜とホーム、スイ〜とホームS ファミスリム>の保守・点検（その他必要な整備または補修などを含む。以下同じ）について、維持および運行の安全を確保するために、専門技術者（1-2 用語の定義を参照）の方へご指示いただきたい事柄を記載した資料です。

本資料に記載の諸作業の実施については、専門技術者を対象としているので、必要な諸安全対策については実施されていることを前提としています。

 本資料に加え、巻末に記載してある参考文献の全てをお読みいただき、その内容を包含し、かつ、使用頻度、利用状況、その他を考慮し、エレベーターを適切な状態に維持してください。

 救出作業はあらかじめ十分に訓練して、迅速に対応できるようにしてください。

 本資料の内容は、関係者以外の方に開示しないでください。一般の利用者が本資料により知りえた情報を元にエレベーターを操作または運転した場合、思わぬ事故が起こるおそれがあります。このような事故により生じる損害については、当社では責任を負いません。

- 本資料を専門技術者の方に熟読いただき十分理解の上で作業をするように依頼してください。
- 本資料は、必要なときにすぐ読めるように、お手元に大切に保管してください。
- 本資料は、エレベーターの所有者または管理者が変更になる場合には確実に引継ぎを行ってください。また、専門技術者が変更になる場合には、所有者または管理者から新たな専門技術者に再度指示をしてください。
- エレベーターは電気、機械設備ですから、適切に保守しなければ、製品の性能が発揮されないことがあります。製品を安全で、かつ、適正な状態に保ち、故障が起きないようにするために、適切な保全を継続することが重要です。
- 本資料とは別に、『取扱説明書』がありますので、必ずお読みください。取扱説明書には日常管理について記載してありますので実施してください。
- 本資料は基本仕様について説明しています。従って実際の製品とは一部異なる場合がありますので、あらかじめご承知おきください。
- 本資料は予告なく改定する場合がありますので、検査前に最新資料を必ずご確認ください。最新資料は以下のURLにて確認することができます。

三菱日立ホームエレベーター株式会社

<https://www.mh-he.co.jp/>

## 目次




<b>1章 警告表示及び諸注意等</b>	<b>9章 状態表示装置</b>
1-1 警告表示マークの定義	<b>10章 特にご注意いただきたいこと</b>
1-2 用語の定義	10-1 速度測定の方法
1-3 諸注意	10-2 非常止めの作動確認方法
<b>2章 所有者・管理者の方へ</b>	10-3 巻上ロープ（主索）の点検・交換
<b>3章 保守・点検の留意事項</b>	10-4 バッテリーの点検
3-1 エレベーターの構造概要	10-5 バッテリーの交換
3-2 保守・点検時の留意事項	<b>11章 閉じ込め救出</b>
<b>4章 保守・点検用具</b>	11-1 閉じ込め救出の手順
<b>5章 保守・点検に使用する装置及びスイッチ</b>	11-2 救出作業手順
<b>6章 保守・点検用具及び装置の使い方</b>	<b>12章 油類一覧</b>
<b>7章 法定検査に関する事項</b>	<b>13章 交換部品</b>
<b>8章 保守・点検事項</b>	13-1 定期交換部品
8-1 ピット	13-2 定期交換部品以外の部品
8-2 かご	<b>14章 参考文献</b>
8-3 昇降路・乗場	<b>15章 その他</b>
8-4 その他の点検事項	15-1 最新情報の入手
<b>9章 状態表示装置</b>	15-2 関連情報入手先

## 1章 警告表示及び諸注意等



### 1-1 警告表示マークの定義

取り扱いを誤った場合に生じる危険と、その程度を示した警告表示マークの定義は、以下のとおりです。

#### ●危険・警告・注意の定義

 <b>危険</b>	取り扱いを誤った場合、使用者が死亡あるいは、重傷を負う可能性が極めて高くなります。
 <b>警告</b>	取り扱いを誤った場合、使用者が死亡あるいは、重傷を負う可能性があります。
 <b>注意</b>	取り扱いを誤った場合、使用者が傷害を負う可能性があります。 または、機器が損傷する可能性があります。

#### ●本資料に記載の“図記号”の定義

	必ず実施いただきたい事(守っていただきたい事)を表します。
	「禁止事項」(禁止行為)を表します。

# 1章 警告表示及び諸注意等

## 1-2 用語の定義

本資料における用語の定義は以下のとおりです。

- (1) 所有者とは、当該のエレベーターを所有する者を言います。
- (2) 管理者とは、直接エレベーターの運行を管理する者を言います。
- (3) 専門技術者とは、エレベーターの保守点検を専門に行う者を言い、本資料では『昇降機等検査員資格を有し、かつ昇降機の保守を専門に3年以上従事した者』を想定しています。

## 1-3 諸注意

- (1) 本資料に記載の安全に関する警告表示（危険、警告、注意）については必ずお守りください。
- (2) 本資料の記載にない操作および取り扱いを行わないでください。人身事故、機器の故障の原因になる可能性があります。
- (3) 当社は以下のような不適切な管理もしくは使用に起因する故障または事故については責任を負いませんので、あらかじめご承知おきください。
  - 取扱説明書、本資料と異なる操作および取り扱いに起因するもの。
  - 保守・点検、修理の不良に起因するもの。
  - 製品を改造したことに起因するもの。  
改造とはハードウェアの変更だけでなく、マイクロコンピュータのプログラム、データ等の一部変更も含まれます。また、保守用の装置、部品の接続も改造に含まれます。
  - 当社の供給していない部品または指定部品以外を使用したことに起因するもの。

# 2章 所有者・管理者の方へ



保守点検業者が必要とする作業時間及びエレベーターの停止時間を確保いただくとともに、安全に業務に従事できるようにしてください。

平成28年2月19日付け、国土交通省公表の「昇降機の適切な維持管理に関する指針」に掲載されています。

<https://www.mlit.go.jp/common/001119799.pdf>



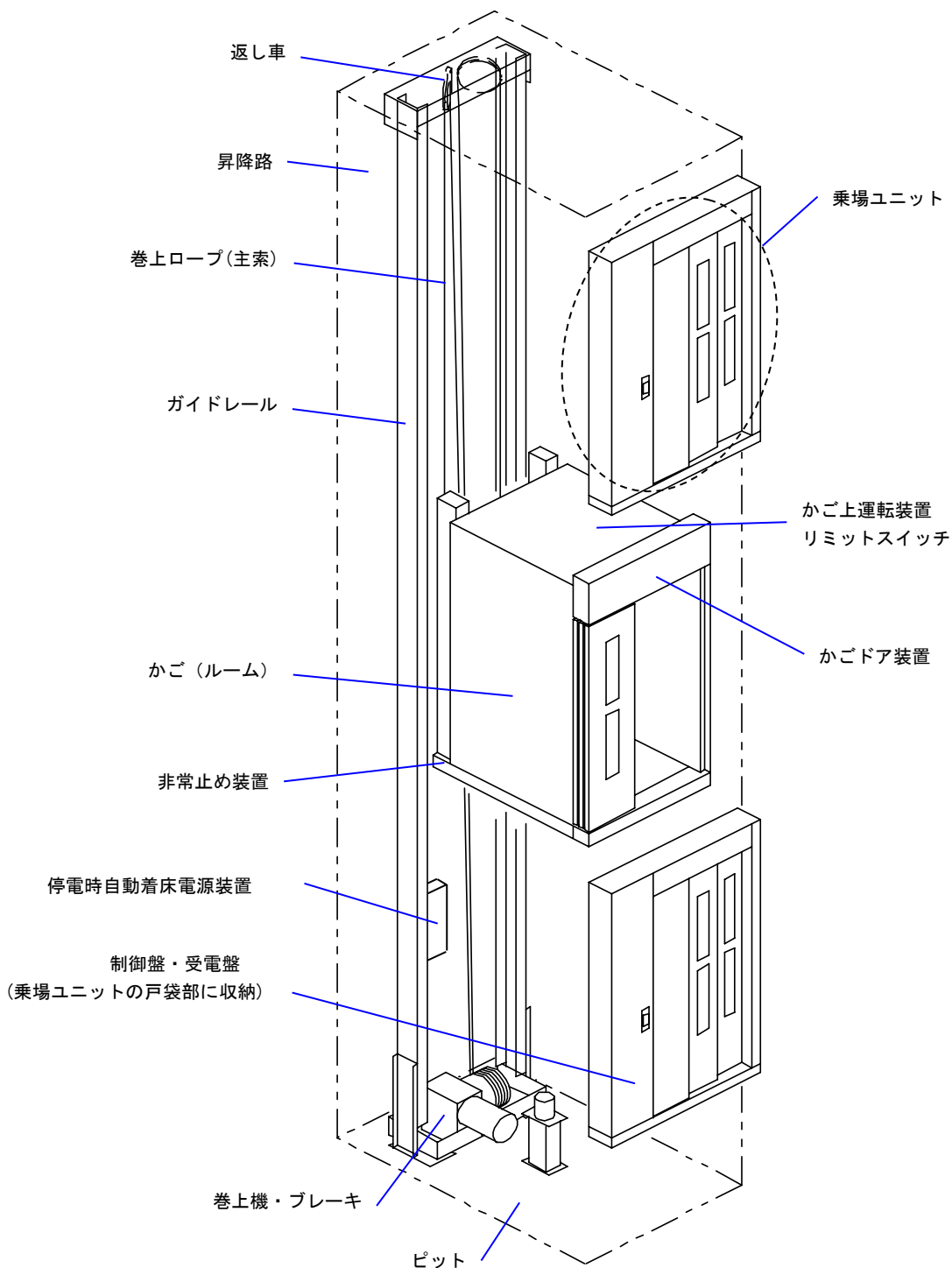
所有者・管理者の方より専門技術者の方へ以下の各項目について確実に伝え、または確認してください。

- ◎ 本資料を熟読の上、3章以降の作業を正しく実施させてください。
- ◎ 法定検査については、平成20年国土交通省告示第283号（改正内容を含む）に基づき実施してください。
- ◎ エレベーターはその使用頻度、使用状況により部品の摩耗・劣化状況が異なります。点検の結果報告を受け、エレベーターが安全な状態で使用できるように、適切な保守について助言を得てください。
- ◎ 依頼している専門技術者が変更になる場合には、保全の履歴を求められる場合があるので、所有者または管理者が保全の履歴を適切に保管し、必要なときには開示してください。
- ◎ 部品交換は必ず当社が指定する部品を使用してください。また、製品の改造は行わないでください。
- ◎ 製品の仕様を変更するには、より詳細な製品知識が必要ですので、必ず所有者経由で当社に相談してください。

## 3章 保守・点検の留意事項

### 3-1 エレベーターの構造概要

本エレベーターは、巻上機を昇降路最下部に設置する巻胴式駆動を採用しています。  
返し車、停電時自動着床電源装置などの機器をガイドレールに取り付け、ガイドレールは建物にブラケットで固定しています。また、最下階乗場ユニットの戸袋部には受電盤・制御盤が収納されています。



## 3章 保守・点検の留意事項

### 3-2 保守・点検時の留意事項



専門技術者の方は保守・点検を行うに当たり、本エレベーター特有の以下の事項を確実に守ってください。

- ◎ 昇降路内に作業する方がいる状態では以下の事項を確実に実施してください。
  - 全自動運転は行わない。
  - 手動運転する場合以外は、受電盤内の『PIT-SW(以下、ピットスイッチ)』をOFFにする。また、必要に応じて受電盤内の主電源用遮断器『MCB』を遮断する。
  - 『ピットスイッチ』は短絡しない。
  
- ◎ かご上搭乗、ピット進入などの作業時には、第三者や作業する方が昇降路転落などの事故に至らないように予防措置を施してください。
  
- ◎ かご上搭乗の際には以下の事項を確実に実施してください。
  - 全自動運転は行わない。
  - 『リミットスイッチ』(頂部安全距離確保スイッチ)は短絡しない。
  - 必ず制御盤内P1C-M1□□(※1)基板上の『AUTO-HAND』スイッチを「HAND」に切り替えてから、かご上運転装置の『AUTO-HAND』スイッチを「HAND」に切替える。
  - ハンドランプ、投光器などの移動灯を用いてかご上照明を確保する。
  - 安全帯を使用する。
  - 専門技術者がかご上運転装置を操作して手動運転する場合以外は、かご上運転装置の『RUN-STOP』スイッチを「STOP」側に切替える。

※1：基板型名末尾の“□”は、当社管理識別副番を表します。

- ◎ 巻上機の保守・点検などで、ピットに進入して作業する場合は必ず以下の順序でかご落下防止用ジャッキの取付けを実施してください。

**手順1** 受電盤内の『ELD1』スイッチをOFFにする。

**手順2** 停電時自動着床電源装置内の遮断器『ELD』を遮断する。

**手順3** 制御盤内P1C-M1□□基板上の『MELD』スイッチを「MELD OFF」にする。

**手順4** 受電盤内の『ピットスイッチ』をOFFにする。

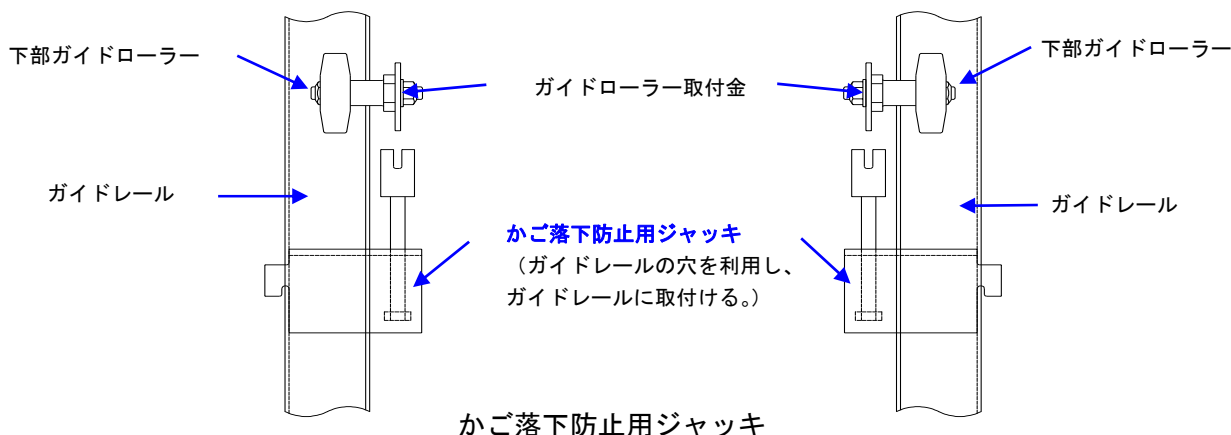
**手順5** 受電盤内の主電源用遮断器『MCB』を遮断する。

**手順6** かご落下防止用ジャッキを取付ける。

- 『リミットスイッチ』(頂部安全距離確保スイッチ)は短絡しない。



かご落下防止用ジャッキは、ピット内作業に支障がない位置にかごを停止してから、下図のように、左右のガイドレールにほぼ同じ高さで、下部ガイドローラー取付金に近い位置に取付けてください。



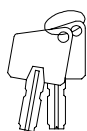
## 4章 保守・点検用具



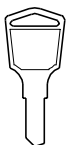
保守・点検するための専用用具は常時使用できるよう適切に保管してください。

保守・点検に使用する専用用具は以下のとおりです。緊急時の使用、保守時の作業する方の安全のために定期的に機能点検を実施するようにおすすめします。

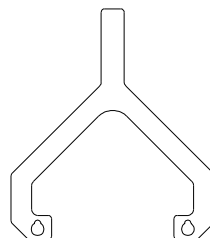
用具名・用途	外形図	保管場所
管理用キー エレベーターの「運転/休止」を切り替える時に使用します。	A	管理者の定める場所
点検用キー エレベーター制御盤点検扉を開ける時に使用します。	B	専門技術者の定める場所
ブレーキ開放レバー (2個) 巻上機のブレーキを開放する時に使用します。	C	ピット
ブレーキ同時開放装置 2つのブレーキを同時に開放する時に、ブレーキ開放レバーと組合せて使用します。	D	ピット
ブレーキ検査治具 (機種/仕様により必要) ブレーキの制動力を検査する時に使用します。	E	ピット
手巻ハンドル 電動機の軸を回転してかごを上昇方向に移動する時に使用します。	F	ピット
かご落下防止用ジャッキ (2個) ピット内に入る時にガイドレールに取り付けて使用します。	G	ピット



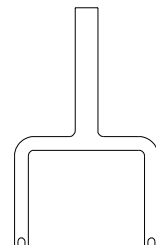
A : 管理用キー



B : 点検用キー



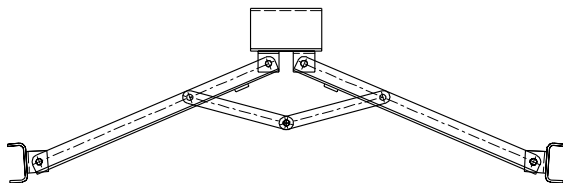
(ブレーキ型式 : RNB2G-38 用)



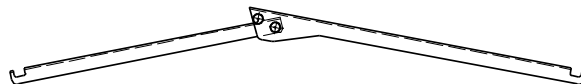
(ブレーキ型式 : SBM-130-011 用)

(ブレーキ型式 : SBM-140-010 用)

C : ブレーキ開放レバー

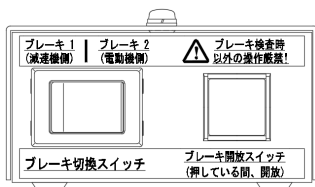


(2016年1月生産品まで)

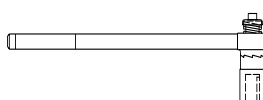


(2016年2月生産品以降)

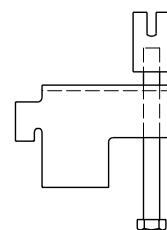
D : ブレーキ同時開放装置



E : ブレーキ検査治具



F : 手巻ハンドル



G : かご落下防止用ジャッキ

## 5章 保守・点検に使用する装置及びスイッチ

保守・点検に使用するスイッチ、その他装置類の機能は以下のとおりです。

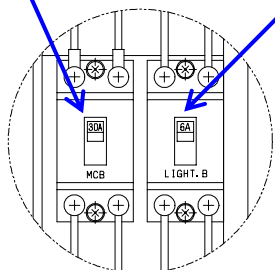
### 制御盤点検扉および制御盤内スイッチ（最下階乗場ユニットに制御盤点検扉および制御盤を設置）

#### MCB

エレベーター主電源（AC200V）を「入／切」する遮断器です。

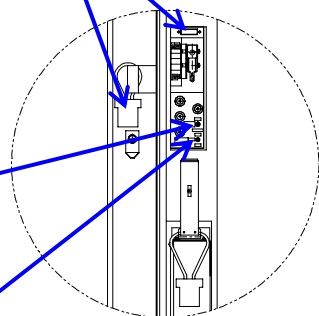
#### LIGHT. B

エレベーター照明用電源（AC100V）を「入／切」する遮断器です。



#### 制御盤点検扉スイッチ短絡用コネクタ

制御盤点検扉を開けた状態で、エレベーターを運転する時に使用します。



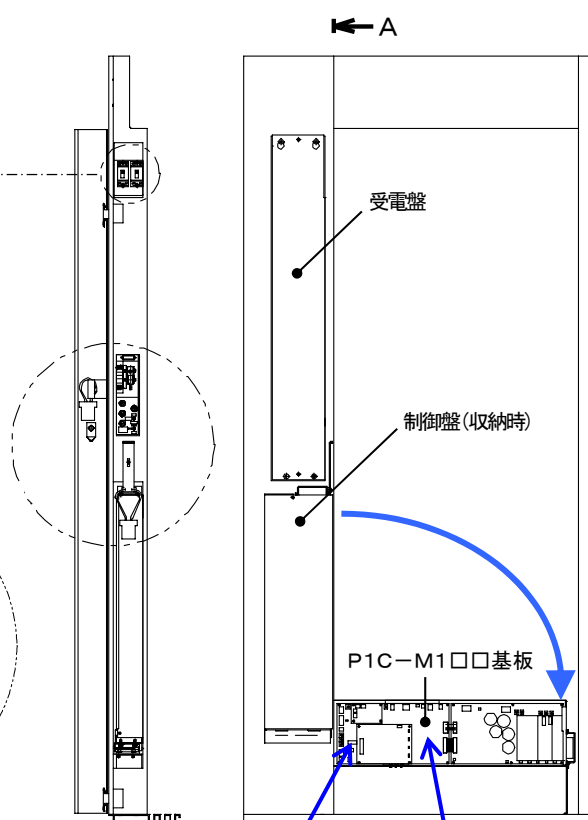
#### PIT-SW

##### (ピットスイッチ)

エレベーターを停止させるスイッチです。

#### ELD1

停電時自動着床運転装置の機能を「入／切」するスイッチです。



矢視 A

#### AUTO-HANDスイッチ

「全自動／手動」運転を切り替えるスイッチです。

#### UP-DNスイッチ

制御盤で手動運転する場合に使用するスイッチです。『AUTO-HAND』スイッチを「HAND」側にし、『UP-DN』スイッチを「UP」側に倒すとかごは上昇し、「DN」側に倒すとかごは下降します。

### かご上運転装置（かご上で点検するとき等に使用するスイッチです。）

#### DOOR ON-OFFスイッチ

ドア電動開閉機能を「入／切」するスイッチです。

#### AUTO-HANDスイッチ

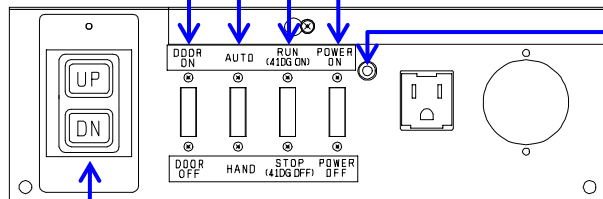
「全自動／手動」運転を切り替えるスイッチです。

#### RUN-STOPスイッチ

エレベーターの「運転／停止」を切り替えるスイッチです。

#### POWER ON-OFFスイッチ

ドア運転制御用電源を「入／切」するスイッチです。



#### POWERスイッチ表示灯

『POWER ON-OFF』スイッチをOFF側に倒すことで消灯し、元に戻すと点灯します。  
（POWERスイッチ操作に応じて、POWERスイッチ表示灯が点灯／消灯することを確認してください）

#### UP-DNボタン

かご上で手動運転する場合に使用するスイッチです。『AUTO-HAND』スイッチを「HAND」側にし、『RUN-STOP』スイッチを「RUN」側にし、「UP」ボタンを押すとかごは上昇し、「DN」ボタンを押すとかごは下降します。

## 6章 保守・点検用具および装置の使い方

### ブレーキ開放レバー、ブレーキ同時開放装置および手巻ハンドル

閉じ込め救出時を含め、手動でかごの位置を操作するとき 사용합니다。使用方法是次のとおりです。

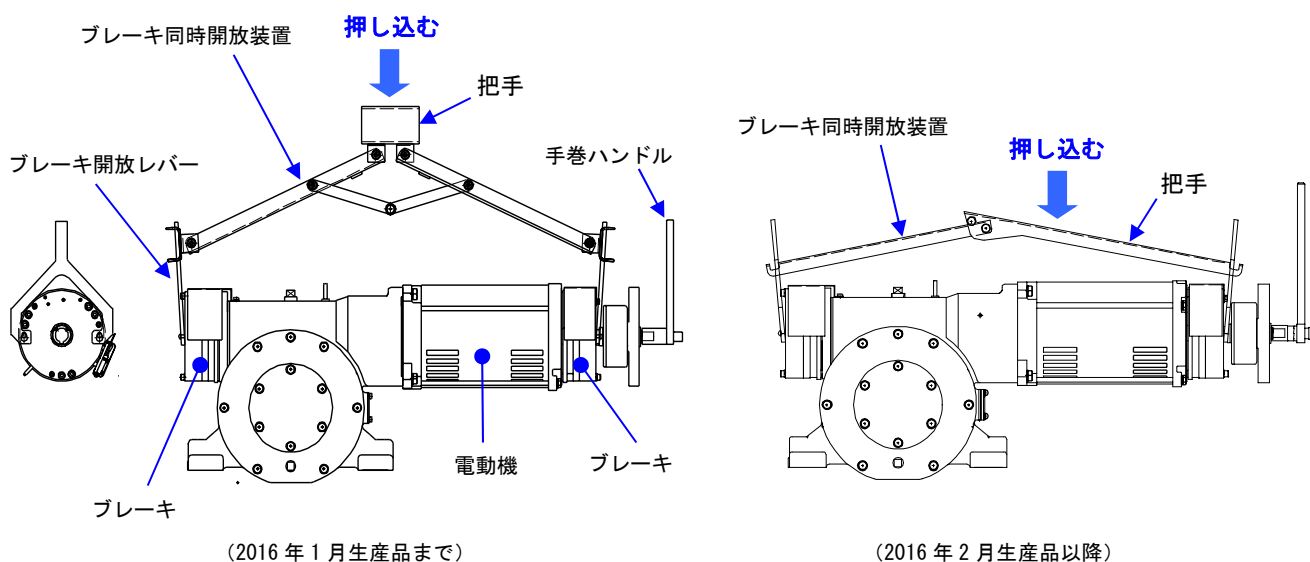
(閉じ込め救出は11章を参照して実施してください。)

- 手順1** 巻上機のブレーキ2個にそれぞれブレーキ開放レバーを取付ける。(レバー用のボルト部に差し込む。)
- 手順2** 手巻ハンドルを電動機の軸端に差し込む。
- 手順3** ブレーキ同時開放装置をブレーキ開放レバーに取付ける。
- 手順4** ブレーキ同時開放装置の把手を下向きに手で押し込んでブレーキを2個開放する。(ブレーキ開放レバーが横方向に押され、ブレーキが開放される。)
- 手順5** 手巻ハンドルをラチェットが掛かる方向に回転させるとかごが上昇する。
- 手順6** ブレーキ同時開放装置の把手の押し込み力を抜くとブレーキが掛かる。
- 手順7** 上記手順4～6の動作(ブレーキを開放し、手巻ハンドルを回転する。)を繰返してかごを移動する。

**!** 手巻ハンドルは、電動機軸の段差部まで深く差し込んでください。浅いと軸端が破損する場合があります。

**!** ブレーキ同時開放装置を足で踏まないでください。また大きな力を掛けないでください。少ない力で十分ブレーキを開放することができます。必要な力は200N程度です。

**!** 手巻ハンドルを回すときだけ、ブレーキ開放動作をしてください。



ブレーキ開放レバー取付け状態



## 6章 保守・点検用具及び装置の使い方

### 乗場戸錠外し鍵（専門技術者が準備するもの）

乗場戸錠外し鍵は専門技術者が使用するもので、乗場戸の施錠を乗場側から外す時に使用します。

- 手順1** 乗場から戸に向かって、戸当り位置から左100mmの位置の戸と出入口上枠の隙間に、乗場戸錠外し鍵を上方向に挿入します。
- 手順2** インターロックのラッチを押し上げることで施錠が外れ、戸を開けることができます。
- 手順3** 戸を約10mm開けたら、乗場戸錠外し鍵を抜いてください。

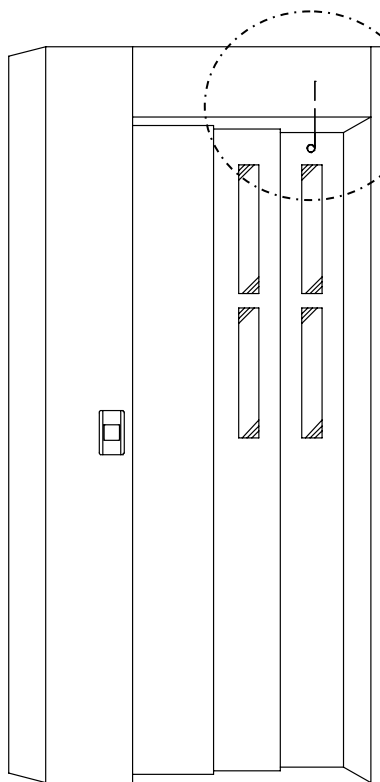


### 警告

乗場戸錠外し鍵の取り扱い作業を誤ると大変危険です。乗場の戸を開けた場合は、昇降路へ墜落しないように注意してください。



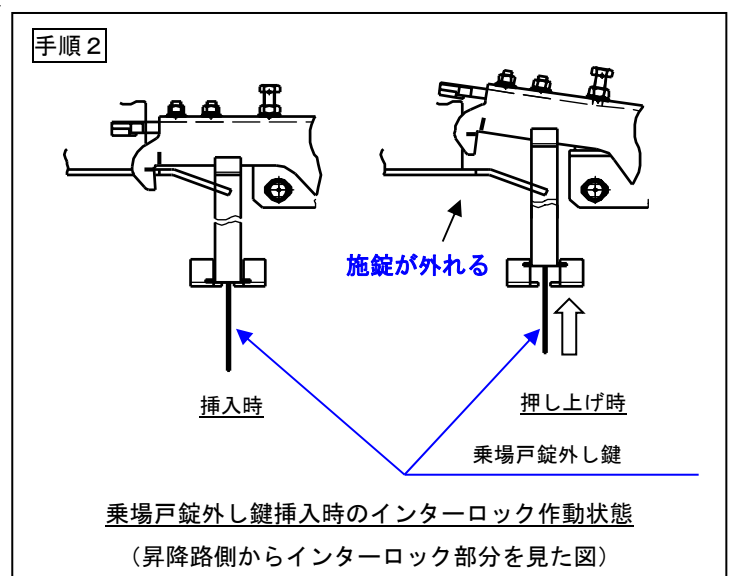
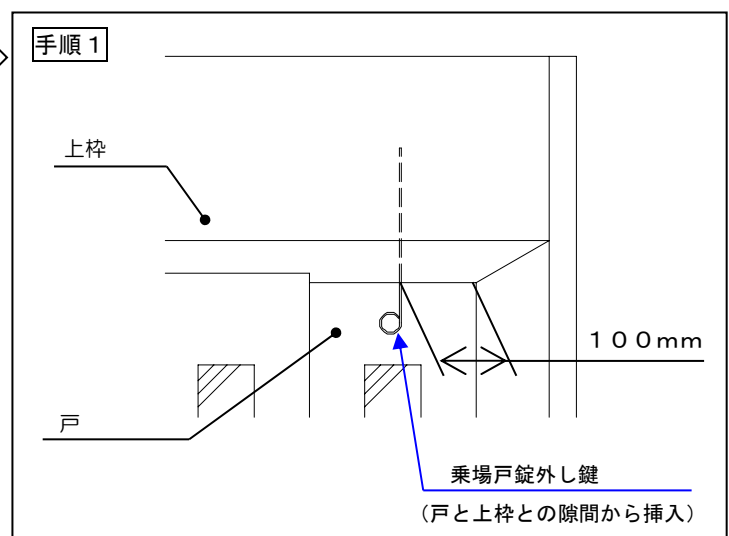
乗場戸錠外し鍵は専門技術者が使用するものです。専門技術者が準備してください。専門技術者が保有していなければ所有者経由でご要求ください。



乗場ユニット全体図



乗場戸錠外し鍵



## 7章 法定検査に関する事項

法定検査に関する当社の製品情報は下記の当社ホームページを参照してください。なお、掲載されている情報は、予告なく改定する場合がありますので検査前に必ずご確認ください。

〈当社ホームページURL〉

<https://www.mh-he.co.jp/kensashikaku/>

## 8章 保守・点検事項

本章は昇降機の正常な運行を維持するための基本的な事項を記載しています。

下記の内容を参考に保守・点検を行い、エレベーターを常に適切な状態に維持してください。

点検項目は定期的に専門技術者の点検を必要とする当社製品の安全上の機能確認項目を主体に記載しています。一般的な保守・点検項目については保全業務共通仕様書等を参考に保守・点検を行ってください。

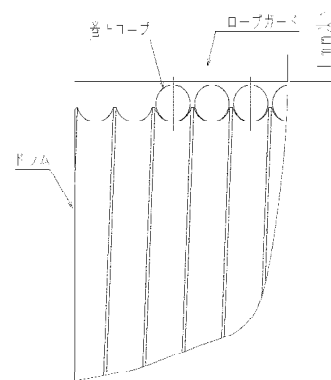
点検インターバルはエレベーターの設置環境等を考慮して設定してください。

### 8-1 ピット

#### 8-1-1 巻上機ドラム

ロープガードが適切に取付けられていることを確認してください。

- 緩みがないこと。ロープガードと巻上ロープが接触していないこと。
- ロープガードと巻上ロープの隙間は右図のとおり1mm以下であること。



#### 8-1-2 非常止め装置

正常に作動することを確認してください。

- 非常止め作動の具体的な確認方法は、10章を参照のこと。

#### 8-1-3 はかり装置

正常に作動することを確認してください。

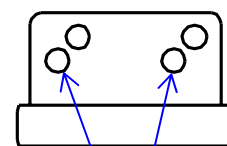
- 平成20年国交省告示283号に従い確認すること。  
(平成20年国交省告示283号第1第1項第一号に規定する昇降機(かごを主索又は鎖で吊るエレベーター)として確認すること。)

### 8-2 かご

#### 8-2-1 かごの戸および敷居

戸が正常に開閉することを確認してください。

- 敷居溝にゴミが無いこと。
- ドアシュー取付け状態に緩み等の異常がないこと。ドアシューには、計4箇所の取付け穴があるが、下段の2箇所を使用していること。



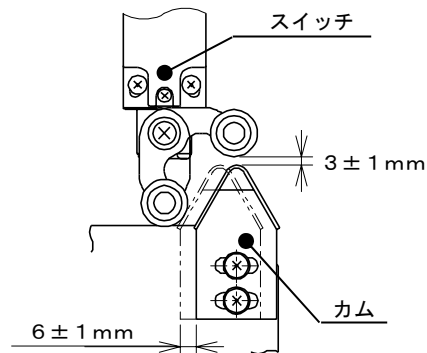
下段の2箇所の穴を使用していること。

## 8章 保守・点検事項

### 8-2-2 かご戸スイッチ

スイッチとカムが正常に作動することを確認してください。

- 戸全閉状態でスイッチに対し、カムが右図の寸法で取付けられていること。



### 8-2-3 戸閉め反転装置

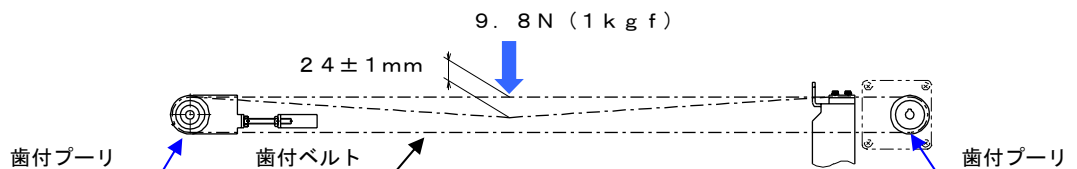
ドアセンサーが正常に作動することを確認してください。

- 全開していた戸が閉まるときに、ドアセンサーが感知して反転すること。

### 8-2-4 かごの戸の開閉装置

戸の開閉が円滑に作動することを確認してください。

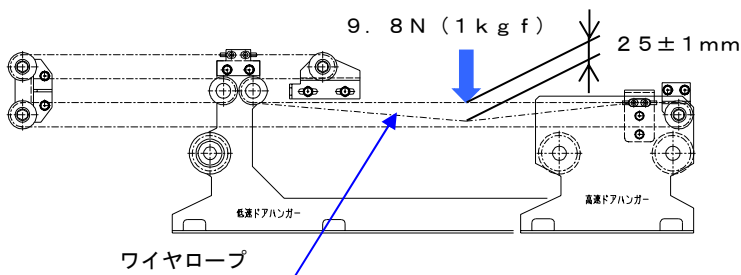
- 装置やドアレールに汚れがないこと。
- ベルトテンションが適切であること。ドアの電源を切り、全閉状態で歯付プリー間のベルトの中央を押したとき、たわみ量が下図の寸法どおりであること。



- 戸の連動用ワイヤロープのテンションが適切であること。ドアの電源を切り、全閉状態で滑車間のワイヤロープの中央を押したとき、たわみ量が下図の寸法とおりであること。

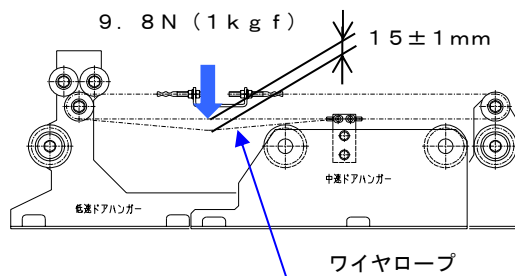
高速戸と低速戸を連動する

ワイヤロープのたわみ量測定位置



中速戸と低速戸を連動する

ワイヤロープのたわみ量測定位置



### 8-2-5 電話機またはインターホン

正常に作動することを確認してください。

- 作動確認は制御盤点検扉内の『MCB』及び『LIGHT. B』を遮断した状態で通話が可能であること。

## 8章 保守・点検事項

### 8-2-6 照明装置

正常に点灯することを確認してください。

- 球切れやちらつき等の異常がないこと。

### 8-2-7 停電灯装置

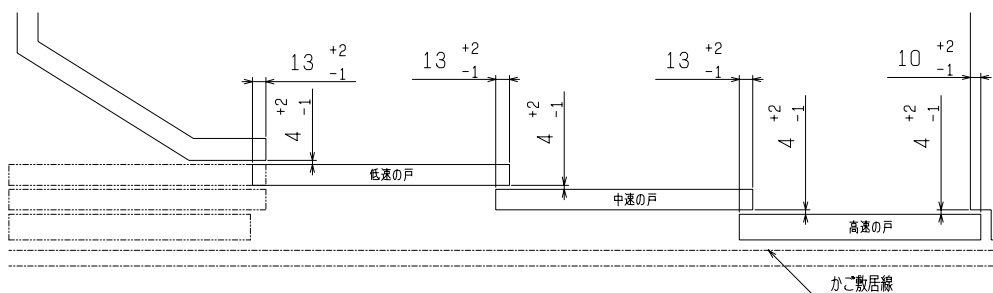
正常に点灯することを確認してください。

- 球切れやちらつき等の異常がないこと。

### 8-2-8 かごの戸の位置と隙間と重なり代

隙間が適正でかつ戸が正常に開閉することを確認してください。

- 戸の開閉動作中に部品の接触による異常音がないこと。
- かごの戸の位置、戸と戸及び袖壁と戸の隙間、戸と戸および袖壁と戸の重なり代は下図のとおりであること。



### 8-2-9 リミットスイッチ

作動位置および取付け状態の変化や異常がないことを確認してください。

- 下記スイッチの作動位置が下記のとおりであること。

スイッチ名称	作動位置 (mm) (※1)	機能	基準階
USR/DSR	-1175 ±50	安全距離確保	最上階/最下階 共通
UL	+30 0 -10	行過ぎ制限	最上階
UOT	+50 0 -10		
DL	+30 0 -10		最下階
DOT	+70 0 -10		

※1：各寸法は最上階または最下階乗場床面とかご床の距離を表す。

最上階または最下階乗場床面を基準に“+”は行過ぎ、“-”は行足らず方向を示す。

## 8-3 昇降路・乗場

### 8-3-1 環境状態

環境に異常がないことを確認してください。

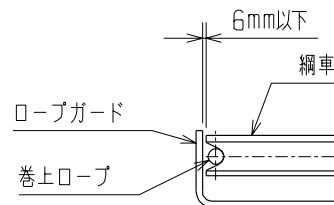
- 清掃状態、温度、湿度およびその他昇降路全体に異常がないなど、エレベーターの機能上支障のないこと。
- 結露・氷結がないこと。

## 8章 保守・点検事項

### 8-3-2 返し車

摩耗や異常音がないこと、ロープガードが適切に取付けられていることを確認してください。

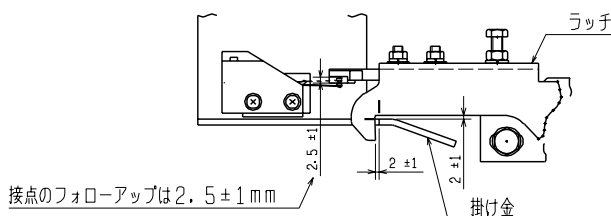
- ロープ溝の摩耗等の異常がないこと。
- 軸受部に異常音がないこと。
- ロープガードに緩みがないこと。
- ロープガードと綱車の隙間が6mm以下であること。



### 8-3-3 乗場戸スイッチ

スイッチが正常に作動することを確認してください。

- 戸全閉状態でインターロックのラッチと掛け金の寸法は下図のとおりであること。



### 8-3-4 ドアクローザー

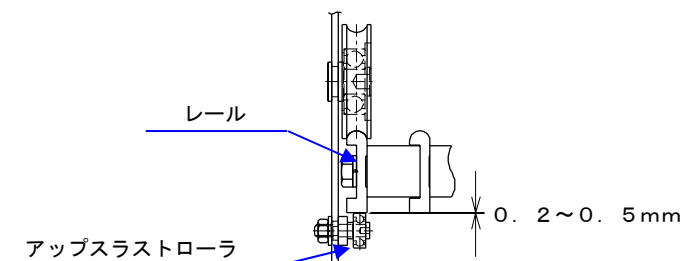
ワイヤロープの外れ止めが適切に取付けられていることを確認してください。

- おもり式クローザー用のワイヤロープの滑車と外れ止めの隙間は約1mmであること。

### 8-3-5 ハンガーローラー

正常に可動することを確認してください。

- 開閉時に軸受の異常音および異常振動などがないこと。
- 取付け状態の変化や異常がないこと。
- ハンガーのおどり止め（アップスラストローラ）とレールとの隙間は0.2～0.5mmであること。



## 8章 保守・点検事項

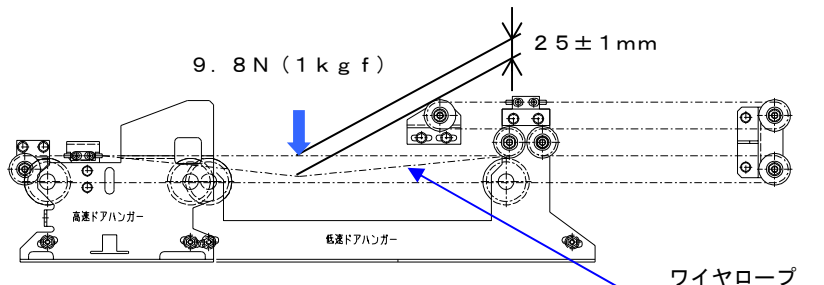
### 8-3-6 連動ロープ

ワイヤロープのテンションが適切であることを確認してください。

- ドアの電源を切り、全閉状態で滑車間のワイヤロープの中央を押したとき、たわみ量が下図の寸法であること。

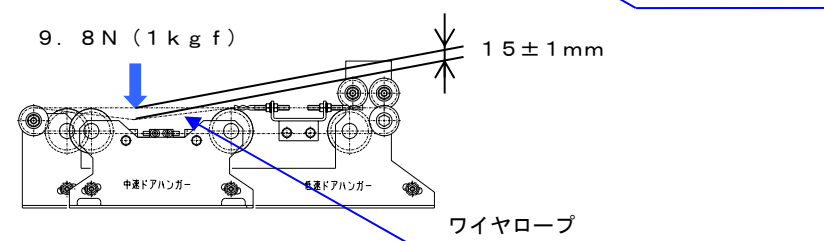
高速戸と低速戸を連動する

ワイヤロープのたわみ量測定位置



中速戸と低速戸を連動する

ワイヤロープのたわみ量測定位置



### 8-3-7 ドアレール

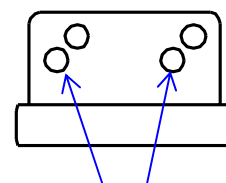
異常が無いことを確認してください。

- 摩耗および発錆等が無いこと。

### 8-3-8 乗場の戸および敷居

戸が正常に開閉することを確認してください。

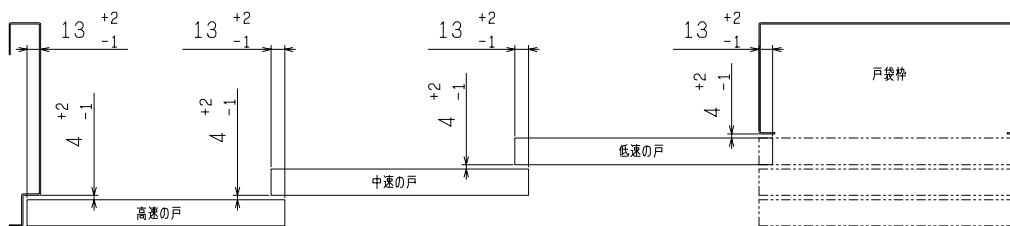
- 変形・摩耗・発錆・腐食などの異常が無いこと。
- 取付け状態および戸の隙間に変化や異常がないこと。
- ドアレール、敷居溝にゴミが無いこと。
- ドアシュー取付け状態に緩みなどの異常がないこと。ドアシューには、計4箇所の取付け穴があるが、下段の2箇所を使用していること。



### 8-3-9 乗場の戸の位置と隙間と重なり代

隙間が適正でかつ戸が正常に開閉することを確認してください。

- 戸の開閉動作中に部品の接触による異常音がないこと。
- 乗場の戸の位置、戸と戸および戸袋枠と戸の隙間、戸と戸および戸袋枠と戸の重なり代は下図のとおりであること。



## 8章 保守・点検事項

### 8-3-10 昇降路周壁

異常が無いことを確認してください。

- 昇降路周壁に亀裂や破損等の異常が無いこと。
- 各出入口敷居下部の保護板の取付け状態に変化や異常がないこと。
- エレベーターに係る設備以外のもの（法令で認められたものを除く）が設置されていないこと。

### 8-3-11 制御盤

外観に異常がないことを確認してください。

### 8-3-12 受電盤

外観に異常がないことを確認してください。

### 8-3-13 乗場ユニット内および昇降路内各種スイッチ

スイッチが適切に作動することを確認してください。

- 作動および取付け状態の変化や異常がないこと。

乗場ユニット内	MCB、LIGHT. B、PIT-SW、ELD1
昇降路内（停電時自動着床装置内）	ELD

### 8-3-14 停電時自動着床電源装置

異常がないことを確認してください。

- 停電時自動着床電源装置に使用されている「バッテリー」に変形（膨らみ）、ひび割れ、液もれ、異常な発熱等がないこと（昇降路内側から確認可能）。

## 8-4 その他の点検事項

### 8-4-1 電気ガバナ（調速機）

正常に作動することを確認してください。

- 下記の手順に従い作動確認を実施すること。

**手順1** 全自動運転にて、かごをドアゾーン内に停止させる。

**手順2** P1C-M1□□基板上のR/M-MNT-WENスイッチを「MNT」側にする。

**手順3** P1C-M1□□基板上のロータリースイッチを MON1=5、MON2=3に設定する。

**手順4** ①P1C-M1□□基板上のUPT-DNBスイッチを「UPT」または「DNB」側に2秒程度長押しすると上方または下方に走行する（いずれも可）。

②速度信号を2倍とするため、加速途中で擬似的に電気ガバナ作動状態となる。

③P1C-M1□□基板上の7セグメントLEDに電気ガバナ作動時の速度が表示される。

（定格速度の1.4倍相当）（※1）

**手順5** P1C-M1□□基板上のDOOR-RSTスイッチを「RST」側に押すことにより作動リセットする。

**手順6** 試験完了後、ロータリースイッチ MON1、MON2を標準設定に戻す。

（標準設定：MON1=8、MON2=0）

※1：10-1 速度測定の方法を参照してください。

## 8章 保守・点検事項

---

### 8-4-2 停電時自動着床運転装置

正常に作動することを確認してください。

- ドアゾーン外走行中に受電盤内の遮断器『MCB』、『LIGHT. B』を遮断すると、停電時自動着床運転へ移行し最寄り下方階まで走行後、戸開閉を行うこと。

### 8-4-3 地震時管制運転装置（昇降行程7m以下はオプション）

正常に作動することを確認してください。

- 地震感知器に塵埃の付着のないこと。

### 8-4-4 遮煙乗場ドア（オプション）

気密性が保たれていることを確認してください。

- 気密材の取付け状態の変化、汚れ等の異常がないこと。
- 気密材の脱落、変形（ヨレ）がないこと。
- 気密材の接触状態、摺動音に問題ないこと。



## 9章 状態表示装置

### 制御盤

#### ■ 発光ダイオード状態表示

設置場所	名称	機能
E1C-M□□□基板	DCV	主回路充電時点灯
P1C-M1□□基板	PWD	停電検出時点灯
	41DG	乗場/かご扉全閉検出時点灯
	60	全自動運転時点灯
	DZ	ドアゾーン検出時点灯
	WDT	CPU正常時点灯
	STOK	伝送CPU正常時点滅

#### ■ 7セグメントLED異常コード一覧 (※1)

コード (※2)	表示内容
E01~E05, E22, E61	速度系異常
E06, E23, E52, E6C, E6D, E74	ブレーキ系異常
E11, E13, E21, E32~E34, E42, E72	電源系異常
E12, E36, E55, E59, E5A, E71, E73, EB1, EB2, EB5, EB6	制御盤系異常
E24, E57, E5E, E68, E6A, E6B	電磁接触器/リレー系異常
E31, E5B, EB3, EB4	伝送系異常
E35	停電時自動着床電源装置系異常
E41	外部安全装置作動
E51, E5F, EB7, EB8	外部安全装置系異常
E53, E75	回生抵抗系異常
E54, EA4, EA5	かご位置検出スイッチ系異常
E5C	リミットスイッチ系異常
E69	かご上手摺系異常

※1：上記に記載のないコードは異常を示すコードではないため、表示されていたとしても異常ではない。

※2：P1C-M1□□基板上のロータリースイッチMON1, MON2を“0”に設定すること。

### かご上運転装置

#### ■ 7セグメントLED異常コード一覧

コード	表示内容
0	伝送系異常
1	過負荷検出
2, 4, 5 (※3)	ドア位置異常
6, 7	戸開閉速度系異常

※3：戸全閉時にかご上運転装置のRUN-STOPスイッチを「STOP」側に倒すとコード“4”を表示するが、異常ではない。

# 10章 特にご注意いただきたいこと

保守・点検時に特に注意を要する部分につき、本章に記載していますのであらかじめご確認ください。

## 10-1 速度測定の方法

かごの速度は次の方法で確認してください。

- 手順1** 制御盤内P1C-M1□□基板上のロータリースイッチMON1=5、MON2=0に設定する。
- 手順2** P1C-M1□□基板上の7セグメントLEDにリアルタイム速度[m/min]が表示される。
- 手順3** 速度測定後はP1C-M1□□基板上のロータリースイッチ MON1, MON2を標準設定に戻す。  
(標準設定: MON1=8, MON2=0)



昇降路内での速度測定は危険です。  
回転式の速度計などを使用して昇降路内で速度測定しないでください。

## 10-2 非常止め装置の作動確認方法



作業する方がピットにいるときはDSRを短絡して運転しないでください。

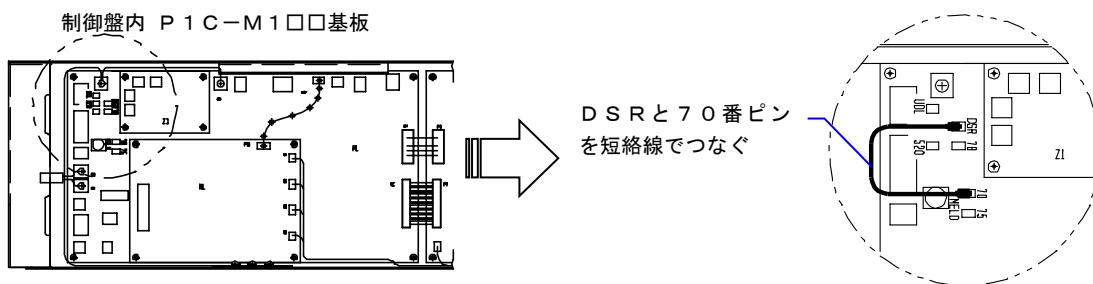


ピットに入るときはレールにかご落下防止用ジャッキを取付けてください。

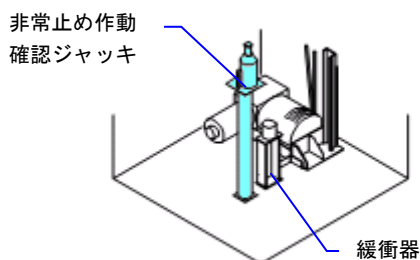
「非常止め装置」の試験は次の手順に従って行ってください。

- 手順1** 専門技術者が準備する非常止め作動確認ジャッキを1500mm程度の長さにする。
- 手順2** かごを作動確認位置（ピット床面～非常止め枠下部までの高さ：約1500mm）に移動する。必要な場合はDSRを短絡し、かごを移動すること。

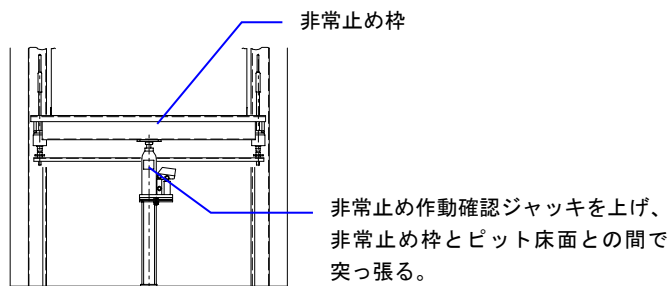
### ■DSRの短絡方法



- 手順3** ピットに入り、非常止め作動確認ジャッキを上げ非常止め枠下部にセットする。



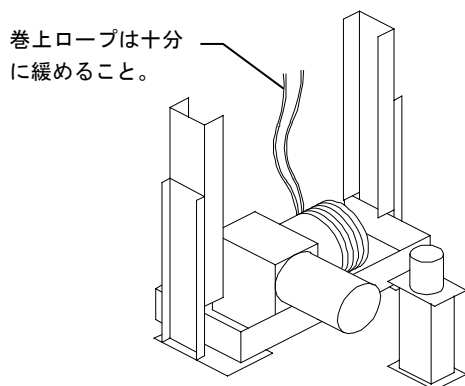
非常止め作動確認ジャッキは、緩衝器の横に立てる。



# 10章 特にご注意いただきたいこと

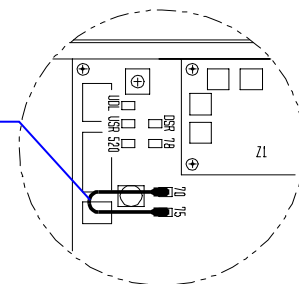
**手順4** ピットから出て、手動運転でかごを少しずつ下降し、巻上ロープの緩み検出を確認する。  
(緩みを検出するとかごが手動運転できなくなる。)

**手順5** 緩み検出スイッチと非常止めスイッチを短絡し、さらに手動運転で巻上ロープを緩める。  
緩みが不十分だと非常止めが正常に作動しないため、十分に緩めること。



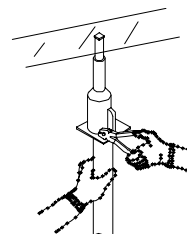
■巻上ロープ緩み検出スイッチ、非常止めスイッチ短絡方法

制御盤(P1C-M1□□基板上)の70番と75番ピンを短絡線につなぐ。



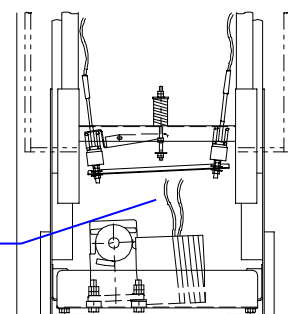
**手順6** ピットに入り、非常止め作動確認ジャッキでかごを100mm以上持ち上げる。ジャッキアップ量が不十分だと、非常止め装置が作動しない場合があるため十分に上げること。

**手順7** 非常止め作動確認ジャッキをゆっくり縮め、かごを下げる。



**手順8** 非常止め装置が作動し、かごが静止することを確認する。また、このときに非常止め作動確認ジャッキを取り外してもかごが静止しており、かつ巻上ロープが完全に緩んでいることを確認する。

巻上ロープが緩んでいることを確認

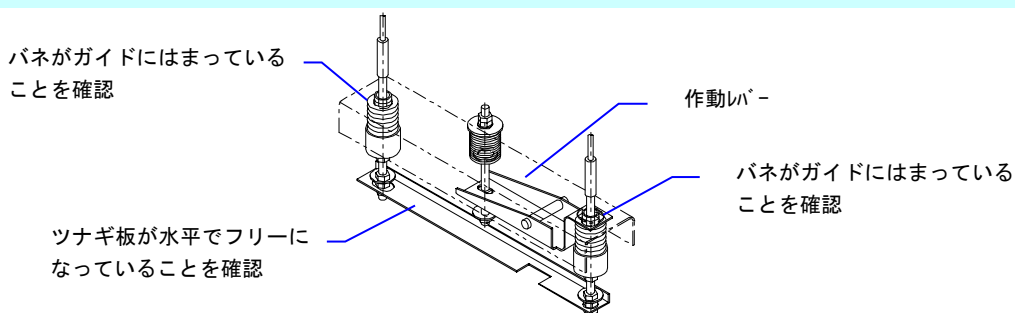


**手順9** 非常止め作動時のかごの水平度が1/30以下であることを確認する。

**手順10** 手動運転でかごを上昇させ復旧し、全ての短絡線を取り外す。

**手順11** 手動運転でかごを上昇させ左右のガイドレールにコロの痕が同等についていることを確認する。

エレベーター復旧時に、バネがガイドに正しくはまっていること、つなぎ金が水平であることを確認してください。



# 10章 特にご注意いただきたいこと

## 10-3 巻上ロープ（主索）の点検・交換

### 10-3-1 巻上ロープ（主索）の適用

本エレベーターの巻上ロープには、特殊なワイヤロープを使用しています。使用する巻上ロープは次のものとなります。

ロープ仕様 : IWRC 6×Fi (25) E種 直径8mm  
メーカー : 神鋼鋼線工業株式会社 (旧: 株式会社テザックワイヤロープ)



巻上ロープは特殊ロープです。その取り扱いには充分注意してください。



指定以外のロープを使用すると、床沈み等の運転不具合が発生する危険があるので、絶対に使用しないでください。

### 10-3-2 巻上ロープ（主索）の清掃

- 巻上ロープに塵・埃が付着している時はワイヤロープ専用油をウエスに染みこませ拭き取ること。
- 巻上ロープは適度（多過ぎない程度）に油で湿潤している状態であることを確認すること。

### 10-3-3 巻上ロープ（主索）および端末部の検査方法と判定基準

- 平成20年国交省告示第283号の検査項目「主索」、「主索の張り」、「主索及び調速機ロープの端末と止め金具部」の内容に従い検査を実施すること。ただし、破断素線の断面積が70%以下となる素線の摩耗長さは2.9mmである。
- テンションが異なっている場合、端末のネジ棒部でテンション調整を行うこと。



テンションを調整した場合は必ず、はかり装置を再設定してください。

### 10-3-4 巻上ロープ（主索）の交換時の注意事項

- 巻上ロープを外す前に、かごを強固に支持させる必要があります。支持部の強度確認及び新/旧ロープの搬入/搬出経路の確認など準備を十分に行うこと。
- ロープの交換時にロープにキンクや振れが生じないように注意すること。
- 巻上ロープを交換する時は、はかり装置を取外すこと。



巻上ロープを交換する場合は必ず当社純正品を適用してください。



巻上ロープを交換した場合は、必ずはかり装置を再設定してください。

## 10-4 停電時自動着床運転用バッテリーの点検

### 10-4-1 使用するバッテリー

エレベーターには、バッテリーが使用されています。

名称	機能	実装場所	種類
バッテリー	かご内停電灯用電源 停電時自動着床運転用電源	停電時自動着床電源装置	密閉型鉛蓄電池

# 10章 特にご注意いただきたいこと

## 10-4-2 バッテリー管理

### エレベーター電源遮断時の処置

設備または建物の管理上、エレベーター電源を1週間以上遮断する場合は下記により、バッテリーの放電防止処置が必要になります。

- 受電盤内『ELD1』スイッチをOFFにした後、遮断器『MCB』および『LIGHT. B』を遮断してください。
- 停電時自動着床電源装置の遮断器『ELD』を遮断してください。
- 1ヶ月以上の長期にわたり電源を遮断する場合は、バッテリーを外し、環境が良い常温（5～25℃）で保管してください。
- バッテリーの取外しは、10-5バッテリーの交換を参照してください。
- 1ヶ月以上の長期にわたり電源を遮断した場合バッテリーを復帰させ充電完了後、次項によるバッテリー電圧の測定を実施ください。（充電時間は放電状況により異なります。）



**注意**

昇降路温度が高い場合や頻繁な停電時自動着床運転によるバッテリーの過放電によりバッテリーの寿命が短くなる場合があります。

## 10-4-3 バッテリーの点検方法

### バッテリーの外観チェック

停電時自動着床電源装置に実装されているバッテリーに膨らみなどの変形やひび割れ、液もれおよび発熱などの異常がないことを確認してください。

### バッテリーの電圧チェック

バッテリーは、設置環境や使用頻度などによって劣化の進み方が異なるので、その旨を考慮して点検インターバルを設定ください。特に交換後1年を経過したバッテリーは、必要に応じ点検インターバルを短くすることをお勧めします。

#### ■バッテリー電圧チェック方法

- 手順1** 受電盤内の遮断器『MCB』、『LIGHT. B』および『ELD1』スイッチがONであることを確認する。
- 手順2** 制御盤内P1C-M1□□基板上の『MELD』スイッチが「MELD ON」であることを確認する。
- 手順3** 停電時自動着床装置電源内の遮断器『ELD』がONであることを確認する。
- 手順4** 制御盤内P1C-M1□□基板上のロータリースイッチを MON1=C、MON2=3に設定し、7セグメントLEDの表示値が38～42であることを確認する。
- 手順5** 自動運転にて最下階+2階（2停止の場合は最下階+1階）にかごを停止させる。
- 手順6** 最下階乗場呼を登録し、かごを走行させる。
- 手順7** 制御盤内P1C-M1□□基板上のLED『DZ』が消灯したことを確認した後、受電盤内の遮断器『MCB』および『LIGHT. B』を遮断する。
- 手順8** かごが一旦停止した後、停電時自動着床運転にて最寄りの下方階まで走行し、戸開閉を行う。このとき停電灯が点灯していることを確認すること。
- 手順9** 戸全閉後にP1C-M1□□基板上の7セグメントLEDの表示値を確認する。表示値が37以上であることを確認する。
- 手順10** 電圧確認後はP1C-M1□□基板上のロータリースイッチMON1、MON2を標準設定に戻すこと。（標準設定：MON1=8、MON2=0）

# 10章 特にご注意いただきたいこと

## 10-5 バッテリーの交換

バッテリーは消耗品です。下記のいずれか1つでも該当する場合は速やかにバッテリーを交換してください。

- ①バッテリーを5年以上交換していない場合
- ②かご内操作パネルの停電時運転用バッテリー警告ランプが点灯している場合
- ③10-4-3バッテリーの点検方法に記載の内容を満足できない場合



### 危険

劣化したバッテリーを交換しないまま長期間使用した場合、発煙・発火破裂の原因となるおそれがあります。

### 10-5-1 バッテリーの交換

- ◎バッテリーは12V密閉型鉛蓄電池が3個、停電時自動着床電源装置に設置されています。新規バッテリーは電圧がDC12.5V以上ある事を確認してから交換してください。
- ◎バッテリー交換後、10-4-3内のバッテリー電圧チェックに記載の作業を実施し、問題が無いことを確認してください。

### 10-5-2 バッテリー保守・点検時の警告事項



### 警告

バッテリーは水素ガスを発生させ、火災の原因となるおそれがありますので、以下の項目を守ってください。

- バッテリーの近くに火気や高温の物を近づけないでください。(タバコ、炎、火花の出るもの)
- バッテリーに触れる前に接地された金属の表面をさわり、身体から静電気を放電してください。(静電気による火花で発火するおそれがあります)
- ◎ 交換などの作業を行う場合は、絶縁などの予防処置を実施してください。感電および短絡等の危険があります。
- ◎ バッテリーは、正しく接続ください。端子の逆接続や短絡によりやけどや発熱発火のおそれがあります。
- ◎ バッテリーは、落下させないでください。けがおよびバッテリー破損のおそれがあります。
- ◎ バッテリーは、3個単位で定期的に交換ください。交換時期を過ぎたバッテリーは、漏液などにより火災の原因になるおそれがあります。
- ◎ バッテリーのふたを開けたり、箱を分解したりしないでください。感電、けが、やけど、発煙、発火および短絡のおそれがあります。
- ◎ バッテリーの発火時には、消火のために水を使用しないで、粉末(ABC)消火器を用いてください。水を使用すると、火災を拡大させるおそれがあります。
- ◎ バッテリーを火中に捨てないでください。バッテリーが爆発するおそれがあります。

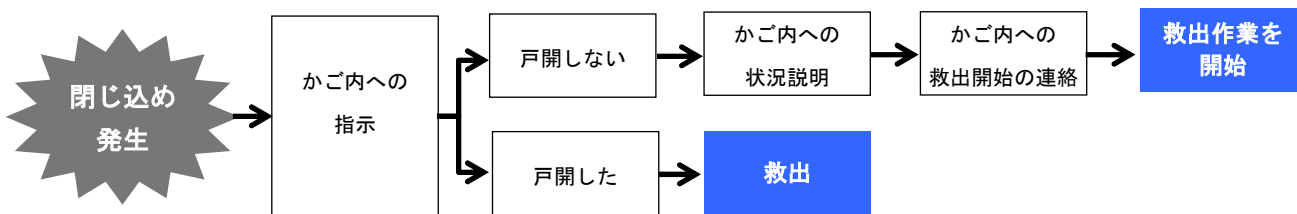
### 10-5-3 リサイクルへのご協力お願い

このエレベーターには、資源有効利用促進法(通称リサイクル法)に該当する密閉型鉛蓄電池を使用しています。使用済み電池はそのまま廃棄せず、リサイクルにご協力願います。該当する蓄電池を内蔵する装置及び部品にはPbのマークを貼り付けています。

# 1 1 章 閉じ込め救出

## 1 1-1 閉じ込め救出手順

全体の作業の流れを把握し、かご内の状況を確認して救出作業を実施してください。



## 1 1-2 救出作業手順

以下の手順に従って救出を実施してください。

<b>救出作業 1</b> 各階の乗場の戸を確認	<p>すべての階の乗場の戸が閉じていることを確認してください。乗場の戸が開いていた場合は、必ず完全に閉じてください。</p>
<b>救出作業 2</b> かご位置を確認 (かご床と乗場床レベルが概ね合っているか)	<p><b>手順 1</b> 制御盤点検扉を開けて、『ELD 1』スイッチをOFFにしてください。  <b>手順 2</b> 受電盤内の遮断器『MCB』および『LIGHT. B』を遮断してください。  <b>手順 3</b> 乗場戸錠外し鍵で最下階の戸を開いてください。  <b>手順 4</b> かご位置を確認します。          かご位置が概ね乗場に合っている場合（段差が60cm以内）→<b>救出作業 4</b>          かご位置が乗場に合っていない場合（段差が60cmを超えている）→<b>救出作業 3</b></p>
<b>救出作業 3</b> 手巻ハンドルでかごを移動	<p><b>手順 1</b> 乗場戸錠外し鍵で最下階の戸を開いてください。  <b>手順 2</b> 乗場の戸が自閉しないようにしてください。  <b>手順 3</b> かご落下防止用ジャッキをガイドレールに取り付け、ピット内に入ってください。  <b>手順 4</b> 巻上機にブレーキ開放レバーとブレーキ同時開放装置を取付け、電動機の軸端に手巻ハンドルを差し込んでください。  <b>手順 5</b> 6章の方法で手巻ハンドルを操作して、かごを上方に移動してください。  <b>手順 6</b> かごを最寄りの上階に移動し、乗場との着床位置を合わせてください。</p>
<b>救出作業 4</b> 最寄階の乗場から救出する	<p><b>手順 1</b> かごが停止している階へ移動してください。  <b>手順 2</b> 乗場の戸を叩くか、外から呼びかけて、戸の向こうにかごがあることを確認してください。  <b>手順 3</b> 乗場戸錠外し鍵で乗場の戸の錠を外し、戸を10cm程度開けてかごがあることを確認してください。  <b>手順 4</b> かごが見えない、またはかごと乗場の段差が概ね60cm以上あった場合はただちに乗場の戸を閉めて、<b>救出作業 3</b>にてかごを動かし、かごと乗場の位置を合わせてください。  <b>手順 5</b> かごと乗場の段差が概ね60cm以内の場合は、乗場の戸を全開して自閉しないようにしてください。  <b>手順 6</b> かごの戸を開けて、利用者に足元や頭上に注意を促しながら、救出してください。</p>
<b>救出作業 5</b> 復旧	<p>利用者のかご内閉じ込め原因、または救出作業により復旧の方法が異なります。状況にあわせた適切な対応をしてください。平常運転への復帰は、エレベーター電源復電後、全ての復旧作業を確認し、全サービス階の点検運転を実施した後に、行ってください。</p>

**!** 閉じ込めが発生した場合、原因を特定し解決してください。  
 問題が解決するまではエレベーターを使用できないように処置してください。

**!** 平常運転に戻す前に、全階を運転して異常が無い事を確かめてください。

## 1 2 章 油類一覧

エレベーターの各部品には下記油類を使用しています。潤滑油は汚れ状況を確認して適宜油交換を実施してください。グリスは機器の給油状況を確認して適宜給油してください。

使用部品	油状態	商品名（メーカー）
巻上機（減速機部）	潤滑油	ウォームギヤルブ380（N）（ENEOS株）
ドアモーター	グリス	エピノックグリスAP（N）2（ENEOS株）


## 1 3 章 交換部品

### 1 3-1 定期交換部品

ここに掲載している部品は経時的に劣化するため、所定の使用期間内での交換を実施してください。

該当箇所/品名	部品名	使用期間（※1）
停電時自動着床電源装置	バッテリー	5年
受電盤 制御盤 かご上運転装置	電解コンデンサー搭載基板	10年
遮煙乗場ドア〔オプション〕	気密材（パット）	10年（※2）

※1：エレベーターの設置環境等によって早まる場合があります。

※2： 気密材の耐用年数を超えて使用した場合、遮煙性能を発揮できないおそれがありますので直ちに交換してください。



## 1 3 章 交換部品

### 1 3-2 定期交換部品以外の部品

ここに掲載している部品は摩耗・劣化が発生しますので、下表を目安に定期的に交換してください。使用可能な期間は設置環境や使用頻度などによって異なります。なお、使用期間の目安は必ず交換が必要となる期間ではありません。長期修繕計画を立てる際の参考としてください。下記掲載部品はオプション仕様を含みますのでエレベーターの仕様を確認のうえ交換実施の要否は、点検時の摩耗具合により適宜判断してください。

該当箇所/品名	部品名	使用期間の目安（※3）
巻上機	ギヤオイル	7年
	ブレーキ	10年
	エンコーダー	10年
巻上ロープ	ロープ、ロープ付属品	7年
ガイドシュー	ローラー	10年
ドア装置	連動ロープ、ハンガーローラー等の小物部品	10年
	エンコーダー	10年
	ドアモーター	10年
受電盤	電磁接触器、電磁継電器	10年
乗場	抗菌ボタン、抗菌ボタン点字名板	5年（※4）
かご	抗菌ボタン、抗菌ボタン点字名板	5年（※4）
	はさまれ防止センサー	10年
	照明器具（LED）	10年
	情報表示パネル	10年
	換気装置	5年
昇降路（ピット）	地震感知器	15年

※3：エレベーターの設置環境等によって早まる場合があります。

※4：抗菌性能持続の目安年数となります。持続年数を過ぎても通常の機能（ボタン、点字名板）として続けてご使用できます。

## 14章 参考文献

書籍名	発行元
国土交通大臣登録昇降機等検査員講習テキスト	発行：一般財団法人 日本建築設備・昇降機センター
建築設備設計基準 令和3年版	国土交通省大臣官房官庁営繕部
公共建築工事標準仕様書	監修：国土交通省大臣官房官庁営繕部 発行：一般社団法人 公共建築協会
「昇降機の適切な維持管理に関する指針」	公表：国土交通省住宅局建築指導課
昇降機・遊戯施設 定期検査業務基準書 2017年版	編集協力：国土交通省住宅局建築指導課 編集・発行：一般財団法人 日本建築設備・昇降機センター
昇降機技術基準の解説 2016年版 昇降機技術基準の解説 2016年版（追補版）	編集協力：国土交通省住宅局建築指導課 編集：一般財団法人 日本建築設備・昇降機センター 一般社団法人 日本エレベーター協会
建築保全業務共通仕様書・同積算基準の解説（平成30年版）	監修：国土交通省大臣官房官庁営繕部計画課保全指導室 編集・発行：一般財団法人 建築保全センター 販売：一般財団法人 経済調査会
昇降機現場作業安全心得（2019年版）	一般社団法人 日本エレベーター協会
エレベーターの地震に対する管理 （日常の備えから地震後の処置まで）	一般社団法人 日本エレベーター協会
昇降機の保守と管理 （所有者・管理者のための手引書）	一般社団法人 日本エレベーター協会

（注意）書籍発行版は調査時点情報です。最新版を使用することを推奨します。

## 15章 その他

### 15-1 最新情報の入手

本資料は予告なく改定する場合がありますので検査前に最新資料を必ずご確認ください。最新資料は下記URLにて確認することができます。

三菱日立ホームエレベーター株式会社 <https://www.mh-he.co.jp/>

### 15-2 関連情報入手先

一般社団法人 日本エレベーター協会URL <https://www.n-elekyo.or.jp/>

一般財団法人 日本建築設備・昇降機センターURL <https://www.beec.or.jp/>

お問い合わせは下記へどうぞ

**三菱日立ホームエレベーター株式会社**

 **0120-345594**

受付時間：月～金9:00～17:00（土・日・祝日、年末年始、GW、夏期休暇などは除く）

<https://www.mh-he.co.jp/>

